



INDUSTRIAL MANIFOLD SYSTEMS

工业汇流排系统

捷锐成就美好生活



气体汇流排

- 05. 双瓶组气体汇流排
- 06. 单侧式气体汇流排
- 08. 双侧式气体汇流排
- 10. 半自动切换气体汇流排
- 12. 自动切换气体汇流排
- 16. 低温液体钢瓶汇流排
- 17. 低温液体钢瓶自动切换汇流排
- 18. 低温液体钢瓶自动切换汇流排
- 19. 低温液体钢瓶数显式自动切换汇流排



汇流排切换系统

- 20. 汇流排切换系统



汇流排配件

- 22. 汇流管
- 23. 汇流排组件
- 24. 接头
- 26. 管路用回火防止器、过滤器、气体加热器
- 27. 压力开关、报警器
- 28. 气体终端
- 29. 减压器用回火防止器
- 29. 防逆快速接头、流量计



减压器

- 30. 汇流排减压器
- 32. 配管用减压器
- 34. 安装支架



气体配比器

- 35. 293MX 系列气体配比器
- 36. 296MX, 396MX 系列气体配比器
- 37. 6305, 6405 系列气体配比器
- 38. 8300, 8350, 8400, 8450, 8600
系列气体配比器
- 39. 8110, 8115, 8210, 8215, 8610, 8615
系列气体配比器
- 40. 8500, 8505, 9775, 8510, 8515
系列气体配比器
- 41. 8525, 9520, 8520 系列气体配比器
- 42. 6800, 6900 系列气体分析仪



公司简介

捷锐企业（上海）有限公司，专精研发制造高洁净之集中供气系统及流体压力控制相关零组件、系统设备、仪器仪表、焊割器具等，并设有技术支持部为客户提供技术咨询、设计、工程安装及维修服务。产品主要应用在半导体、气体、化工、生物科技、核电、航天、食品等行业。



质量保证

品质保证是捷锐营运流程不可分割的部分，从接单、制造到出货，我们采用了 ISO13485 质量系统及全员品质管理体系(TQM)，确保产品质量。捷锐产品符合现行最高标准，包括：UL, ANSI, SEMI, NFPA, ASME, ASTM, CE, 3C 等标准与认证。

深耕企业文化，强调团队合作

捷锐每一位新进人员前两个月必须接受专业知识与企业文化培训，例如：公司领导以身作则、诚实、积极、拒绝傲慢与惰性；所有员工必须具有工作热忱，擅于沟通，无界限互动，合作促进，倾力解决，充满自信，不断学习，追求理想与愿景，使全体员工拥有捷锐人独特的价值观和行为准则。

具备多功能制造技术

捷锐培育了大批的工程技术人员，从零件、组件到系统设备，生产一贯作业。厂区具备夹治具制造、精密加工机械、电解抛光、自动精密焊接、多功能实验室、无尘室、高精度检测仪器、仪表等设施与设备。

先进的检验设备

捷锐配置了大量的检测设备，如：三坐标投影仪、减压器全流量测试装置、氧浓度测试仪、数显微小硬度计、金相显微镜、弹簧测试仪、氦气测漏仪、粗糙度测试仪等。

5100 系列双瓶组气体汇流排为最简易的汇流排，仅可供两个钢瓶使用，是一种不可扩展的供气系统，主要适用于小型供气场合，如维修供气、简单供气站等。



结构特点 Features

- 管路系统采用银焊，可有效防止泄漏
- 单独的截止阀控制
- 整个系统经耐压测试，安全可靠
- 只适用于靠墙安装

标准配置 Standard Construction

- 高压软管采用 36" (914 mm) 金属软管或 36" (914 mm) 紫铜管
- 乙炔、丙烷气体汇流排在输出端配置回火防止器 (FA30PF)
- 二氧化碳气体汇流排配置 155CG 电加热减压器，该汇流排不可使用虹吸式钢瓶
- 采用 155M-A 系列超大流量减压器

订购指南 Ordering Information

系列 Series	适用气体 Gas Service	最高输入压力 Max. Inlet Pressure MPa (psi)	输出压力 Delivery Pressure MPa (psi)	最大输出流量 Max. Delivery Flow (m ³ /h)	出气连接 Outlet Connection	高压软管规格说明 Pigtail Specifications
5100X	氧气 O ₂	15 (2175)	0.07~1.4 (10~200)	100	3/4" Union (螺纹: Rc 3/4)	36" 金属软管配防逆阀, G5/8"-RH (F)
5100Y	乙炔 C ₂ H ₂	3 (435)	0.01~0.1 (1.5~15)	20	3/4" Union (螺纹: Rc 3/4)	36" 金属软管配回火防止器, 接瓶架
5100F	丙烷 C ₃ H ₈	3 (435)	0.03~0.85 (4.4~125)	30	3/4" Union (螺纹: Rc 3/4)	36" 金属软管配防逆阀, M22-1.5LH (M)
5100C	二氧化碳 CO ₂	15 (2175)	0.03~0.85 (4.4~125)	60	3/4" Union (螺纹: Rc 3/4)	36" 金属软管配防逆阀, G5/8"-RH (F)
5100IN	氩气、氦气、氮气 Ar, He, N ₂	15 (2175)	0.07~1.4 (10~200)	100	3/4" Union (螺纹: Rc 3/4)	36" 金属软管配防逆阀, G5/8"-RH (F)
5100H	氢气 H ₂	15 (2175)	0.07~1.4 (10~200)	300	3/4" Union (螺纹: Rc 3/4)	36" 紫铜管配防逆阀, W21.8-14LH (F)

在订购时，按“系列”的编号方式说明所订购的汇流排系统。

例如：“5100X”表示双瓶组氧气汇流排。

SINGLE-SIDED MANIFOLD SYSTEMS

单侧式气体汇流排

捷锐成就美好生活

5200 系列单侧式气体汇流排，专为单一气源的使用而设计，可以作为主要的供气源或其它气源（如液态槽罐气源）的备用系统而得到广泛应用。



结构特点 Features

- 开放式结构设计
- 分为左侧式气体汇流排，右侧式气体汇流排
- 管路系统采用银焊，可有效防止泄漏
- 管路端部采用盲塞，可满足扩展需要
- 系统设有气体过滤装置，可有效过滤气体中的尘埃
- 预留压力开关接口
- 整个系统经耐压测试，安全可靠
- 可靠墙安装或水平安装

标准配置 Standard Construction

- 高压软管采用 36" (914 mm) 金属软管或 36" (914 mm) 紫铜管
- 乙炔、丙烷气体汇流排在输出端配置回火防止器 (FA30PF)
- 二氧化碳气体汇流排配置 155CG 电加热减压器，该汇流排不可使用虹吸式钢瓶
- 采用 155M-A 系列超大流量减压器

技术参数 Specifications

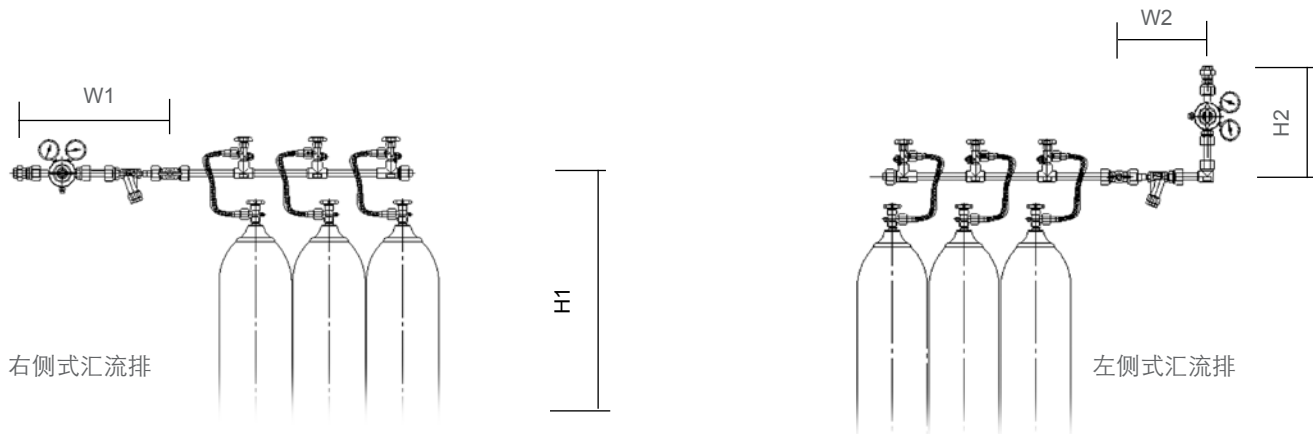
系列 Series	适用气体 Gas Service	最高输入压力 Max. Inlet Pressure MPa (psi)	输出压力 Delivery Pressure MPa (psi)	最大输出流量 Max. Delivery Flow (m ³ /h)	出气连接 Outlet Connection	高压软管规格说明 Pigtail Specifications
5200X	氧气 O ₂	15 (2175)	0.07~1.4 (10~200)	100	3/4" Union (螺纹: Rc 3/4)	36" 金属软管配防逆阀, G5/8"-RH (F)
5200Y	乙炔 C ₂ H ₂	3 (435)	0.01~0.1 (1.5~15)	20	3/4" Union (螺纹: Rc 3/4)	36" 金属软管配回火防止器, 接瓶架
5200F	丙烷 C ₃ H ₈	3 (435)	0.03~0.85 (4.4~125)	30	3/4" Union (螺纹: Rc 3/4)	36" 金属软管配防逆阀, M22-1.5LH (M)
5200C	二氧化碳 CO ₂	15 (2175)	0.03~0.85 (4.4~125)	60	3/4" Union (螺纹: Rc 3/4)	36" 金属软管配防逆阀, G5/8"-RH (F)
5200IN	氩气、氦气、氮气 Ar, He, N ₂	15 (2175)	0.07~1.4 (10~200)	100	3/4" Union (螺纹: Rc 3/4)	36" 金属软管配防逆阀, G5/8"-RH (F)
5200Q	空气 Air	15 (2175)	0.07~1.4 (10~200)	100	3/4" Union (螺纹: Rc 3/4)	36" 金属软管配防逆阀, G5/8"-RH (F)
5200H	氢气 H ₂	15 (2175)	0.07~1.4 (10~200)	300	3/4" Union (螺纹: Rc 3/4)	36" 紫软管配防逆阀, W21.8-14LH (F)

SINGLE-SIDED MANIFOLD SYSTEMS

捷锐成就美好生活

单侧式气体汇流排

安装尺寸图 Installation Dimensions



适用气体 Gas Service	W1 (mm)	H1 (mm)	W2 (mm)	H2 (mm)
氧气、空气、氩气、氮气、氦气 O ₂ , Air, Ar, He, N ₂	534	1400	313	372
乙炔、丙烷 C ₂ H ₂ , C ₃ H ₈	708	1300	313	546
二氧化碳 CO ₂	698	1400	477	372

典型汇流排布局示意图 Manifold System Layouts

标准直线型	L 型	双边直线型	特殊型

订购指南 Ordering Information

52	1	2	X -	3	R -	1
系列号 Series	汇流排布局 Manifold System Layout	钢瓶间距 Cylinder Valve Spacing	适用气体 Gas Service	钢瓶数 Number of Cylinders	汇流管延伸方向 Direction of Manifold Piping	安装方式 Type of Mounting
52: 单侧式	1: 标准直线型 2: L 型 4: 双边直线型 5: 特殊型 特殊型敬请联系 捷锐公司	1: 5" (127 mm) 2: 10" (254 mm) 3: 13" (330 mm) 4: 18" (457 mm)	X: 氧气 O ₂ Y: 乙炔 C ₂ H ₂ F: 丙烷 C ₃ H ₈ C: 二氧化碳 CO ₂ IN: 氩气、氮气、氦气 Ar, He, N ₂ Q: 空气 Air H: 氢气 H ₂	2: 2个 3: 3个 4: 4个	L: 左侧汇流管 R: 右侧汇流管 汇流管左、右侧延伸方向 是面对汇流排系统而言	1: 靠墙安装 (常规) 2: 水平安装

例如：“5212X-3R-1”表示靠墙安装的右侧式氧气汇流排，钢瓶数为3瓶，钢瓶间距为10”（254mm），布局方式为标准直线型。

DUAL-BANK MANIFOLD SYSTEMS

双侧式气体汇流排

捷锐成就美好生活

5300 系列双侧式气体汇流排的设计采用主供气瓶组和备用气瓶组双气源结构, 在主供气瓶组的压力降低至无法供气时, 关闭主供气瓶组阀门, 同时打开备用气瓶组开始供气。该类型的汇流排通过人工操作实现主供气源与备用气源之间的切换。切换过程存在停止供气现象。



结构特点 Features

- 开放式结构设计
- 管路系统采用银焊, 可有效防止泄漏
- 管路端部采用盲塞, 可满足扩展需要
- 系统设有气体过滤装置, 可有效过滤气体中的尘埃
- 预留压力开关接口
- 整个系统经耐压测试, 安全可靠
- 可靠墙安装或水平安装

标准配置 Standard Construction

- 高压软管采用 36" (914 mm) 金属软管或 36" (914 mm) 紫铜管
- 乙炔、丙烷气体汇流排在输出端配置回火防止器 (FA30PF)
- 二氧化碳气体汇流排配置 155CG 电加热减压器, 该汇流排不可使用虹吸式钢瓶
- 采用 155M-A 系列超大流量减压器

技术参数 Specifications

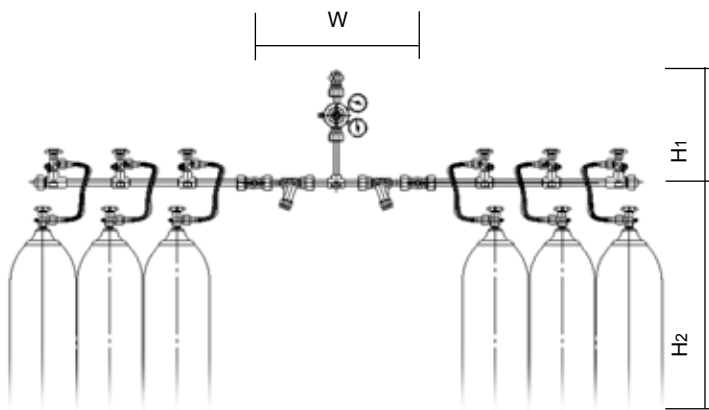
系列 Series	适用气体 Gas Service	最高输入压力 Max. Inlet Pressure MPa (psi)	输出压力 Delivery Pressure MPa (psi)	最大输出流量 Max. Delivery Flow (m ³ /h)	出气连接 Outlet Connection	高压软管规格说明 Pigtail Specifications
5300X	氧气 O ₂	15 (2175)	0.07~1.4 (10~200)	100	3/4" Union (螺纹: Rc 3/4)	36" 金属软管配防逆阀, G5/8"-RH (F)
5300Y	乙炔 C ₂ H ₂	3 (435)	0.01~0.1 (1.5~15)	20	3/4" Union (螺纹: Rc 3/4)	36" 金属软管配回火防止器, 接瓶架
5300F	丙烷 C ₃ H ₈	3 (435)	0.03~0.85 (4.4~125)	30	3/4" Union (螺纹: Rc 3/4)	36" 金属软管配防逆阀, M22-1.5LH (M)
5300C	二氧化碳 CO ₂	15 (2175)	0.03~0.85 (4.4~125)	60	3/4" Union (螺纹: Rc 3/4)	36" 金属软管配防逆阀, G5/8"-RH (F)
5300IN	氩气、氦气、氮气 Ar, He, N ₂	15 (2175)	0.07~1.4 (10~200)	100	3/4" Union (螺纹: Rc 3/4)	36" 金属软管配防逆阀, G5/8"-RH (F)
5300Q	空气 Air	15 (2175)	0.07~1.4 (10~200)	100	3/4" Union (螺纹: Rc 3/4)	36" 金属软管配防逆阀, G5/8"-RH (F)
5300H	氢气 H ₂	15 (2175)	0.07~1.4 (10~200)	300	3/4" Union (螺纹: Rc 3/4)	36" 紫铜管配防逆阀, W21.8-14LH (F)

DUAL-BANK MANIFOLD SYSTEMS

捷锐成就美好生活

双侧式气体汇流排

安装尺寸图 Installation Dimensions



适用气体 Gas Service	W (mm)	H1 (mm)	H2 (mm)
氧气、空气、氩气、氦气、氮气 O ₂ , Air, Ar, He, N ₂	642	488	1400
乙炔、丙烷 C ₂ H ₂ , C ₃ H ₈	642	662	1400
二氧化碳 CO ₂	642	652	1400

典型汇流排布局示意图 Manifold System Layouts

标准直线型	L 型	U 型	双边直线型	特殊型

订购指南 Ordering Information

53	1	2	X -	5	x 5	1
系列号 Series	汇流排布局 Manifold System Layout	钢瓶间距 Cylinder Valve Spacing	适用气体 Gas Service	左侧钢瓶数 Number of Cylinders (left-hand)	右侧钢瓶数 Number of Cylinders (right-hand)	安装方式 Type of Mounting
53: 双侧式	1: 标准直线型 2: L 型 3: U 型 4: 双边直线型 5: 特殊型 特殊型敬请联系捷锐公司	1: 5" (127 mm) 2: 10" (254 mm) 3: 13" (330 mm) 4: 18" (457 mm)	X: 氧气 O ₂ Y: 乙炔 C ₂ H ₂ F: 丙烷 C ₃ H ₈ C: 二氧化碳 CO ₂ IN: 氩气、氦气、氮气 Ar, He, N ₂ Q: 空气 Air H: 氢气 H ₂	2: 2个 3: 3个 4: 4个 汇流管左、右侧延伸方向是面对汇流排系统而言	2: 2个 3: 3个 4: 4个	1: 靠墙安装 (常规) 2: 水平安装

例如：“5312X-5×5-1”表示 5 × 5 瓶组靠墙安装双侧式氧气汇流排，钢瓶间距为 10" (254 mm)，布局为标准直线型。

SEMI-AUTOMATIC MANIFOLD SYSTEMS

半自动切换气体汇流排

捷锐成就美好生活

5400 系列半自动切换气体汇流排，专为提供不间断供气的要求而设计。这种形式的汇流排采用主供气瓶组和备用气瓶组双气源结构，由于在主供气瓶组与备用气瓶组减压器的压力设定方面有差别，当主供气瓶组的压力降至设定压力时，系统开始自动切换，由备用气瓶组开始供气，从而实现不间断供气功能，为实现下一次的自动切换，在空瓶进行调换后，必须对两个气瓶组的气体减压器重新进行设定，这种形式的汇流排通过主管线的减压器二级减压实现输出压力稳定。



结构特点 Features

- 开放式结构设计
- 二级减压结构，既保证实现自动切换，又保证输出的稳定性
- 管路系统采用银焊，可有效防止泄漏
- 管路端部采用盲塞，可满足扩展需要
- 独特的切换阀设计，容易进行主供气瓶组与备用气瓶组的压力调整
- 系统设有气体过滤装置，可有效过滤气体中的尘埃
- 预留压力开关接口
- 整个系统经耐压测试，安全可靠
- 可靠墙安装或水平安装

标准配置 Standard Construction

- 高压软管采用 36" (914 mm) 金属软管或 36" (914 mm) 紫铜管
- 乙炔、丙烷气体汇流排在输出端配置回火防止器 (FA30PF)
- 二氧化碳气体汇流排配置 155CG 电加热减压器，该汇流排不可使用虹吸式钢瓶
- 采用 155M-A、155L 系列超大流量减压器

技术参数 Specifications

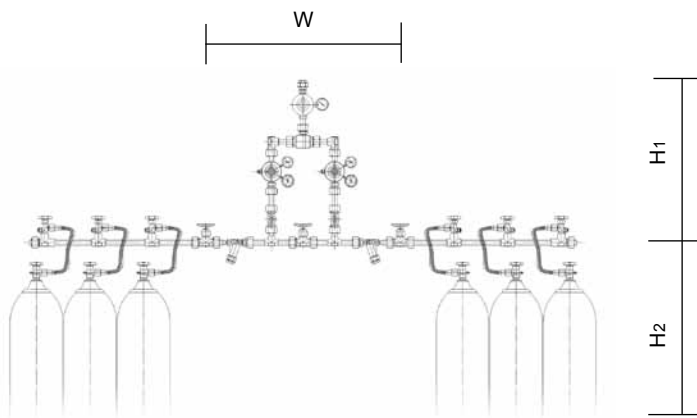
系列 Series	适用气体 Gas Service	最高输入压力 Max. Inlet Pressure MPa (psi)	输出压力 Delivery Pressure MPa (psi)	最大输出流量 Max. Delivery Flow (m ³ /h)	出气连接 Outlet Connection	高压软管规格说明 Pigtail Specifications
5400X	氧气 O ₂	15 (2175)	0.07~1.4 (10~200)	90	3/4" Union (螺纹: Rc 3/4)	36" 金属软管配防逆阀, G5/8"-RH (F)
5400Y	乙炔 C ₂ H ₂	3 (435)	0.01~0.1 (1.5~15)	20	3/4" Union (螺纹: Rc 3/4)	36" 金属软管配回火防止器, 接瓶架
5400F	丙烷 C ₃ H ₈	3 (435)	0.03~0.85 (4.4~125)	30	3/4" Union (螺纹: Rc 3/4)	36" 金属软管配防逆阀, M22-1.5LH (M)
5400C	二氧化碳 CO ₂	15 (2175)	0.03~0.85 (4.4~125)	30	3/4" Union (螺纹: Rc 3/4)	36" 金属软管配防逆阀, G5/8"-RH (F)
5400IN	氩气 Ar	15 (2175)	0.07~1.4 (10~200)	50	3/4" Union (螺纹: Rc 3/4)	36" 金属软管配防逆阀, G5/8"-RH (F)
5400IN	氦气 He	15 (2175)	0.07~1.4 (10~200)	200	3/4" Union (螺纹: Rc 3/4)	36" 金属软管配防逆阀, G5/8"-RH (F)
5400IN	氮气 N ₂	15 (2175)	0.07~1.4 (10~200)	100	3/4" Union (螺纹: Rc 3/4)	36" 金属软管配防逆阀, G5/8"-RH (F)
5400Q	空气 Air	15 (2175)	0.07~1.4 (10~200)	100	3/4" Union (螺纹: Rc 3/4)	36" 金属软管配防逆阀, G5/8"-RH (F)
5400H	氢气 H ₂	15 (2175)	0.07~1.4 (10~200)	300	3/4" Union (螺纹: Rc 3/4)	36" 紫软管配防逆阀, W21.8-14LH (F)

SEMI-AUTOMATIC MANIFOLD SYSTEMS

捷锐成就美好生活

半自动切换气体汇流排

安装尺寸图 Installation Dimensions



适用气体 Gas Service	W (mm)	H1 (mm)	H2 (mm)
氧气、空气、氩气、氦气、氮气 O ₂ , Air, Ar, He, N ₂	912	739	1400
乙炔、丙烷 C ₂ H ₂ , C ₃ H ₈	912	913	1300
二氧化碳 CO ₂	912	739	1400

典型汇流排布局示意图 Manifold System Layouts

标准直线型	L 型	U 型	双边直线型	特殊型

订购指南 Ordering Information

54	1	2	X -	5	x 5	1
系列号 Series	汇流排布局 Manifold System Layout	钢瓶间距 Cylinder Valve Spacing	适用气体 Gas Service	左侧钢瓶数 Number of Cylinders (left-hand)	右侧钢瓶数 Number of Cylinders (right-hand)	安装方式 Type of Mounting
54: 半自动切换	1: 标准直线型 2: L 型 3: U 型 4: 双边直线型 5: 特殊型 特殊型敬请联系捷锐公司	1: 5" (127 mm) 2: 10" (254 mm) 3: 13" (330 mm) 4: 18" (457 mm)	X: 氧气 O ₂ Y: 乙炔 C ₂ H ₂ F: 丙烷 C ₃ H ₈ C: 二氧化碳 CO ₂ IN: 氩气、氦气、氮气 Ar, He, N ₂ Q: 空气 Air H: 氢气 H ₂	2: 2个 3: 3个 4: 4个 汇流管左、右侧延伸方向是面对汇流排系统而言	2: 2个 3: 3个 4: 4个	1: 靠墙安装 (常规) 2: 水平安装

例如：“5412X-5x5-1”表示 5 × 5 瓶组靠墙安装半自动切换氧气汇流排，钢瓶间距为 10" (254 mm)，布局为标准直线型。

AUTOMATIC MANIFOLD SYSTEMS

全自动切换气体汇流排

捷锐成就美好生活

5500 系列自动切换气体汇流排，专为两路气源之间的自动切换而设计，该系列气体汇流排不需操作者任何调试即可实现自动切换，即使在电器系统断电的状态下仍可正常工作。



结构特点 Features

自动切换系统部分

- 封闭式金属箱，抗干扰
- 现场信号灯指示工作状态，带换瓶报警功能
- 自动切换阀换向控制
- 外置式过滤器，更换滤芯方便
- 5500EY, 5500EF 为防爆型设计，适用于可燃性气体
- 详细介绍内容见 21 页

管路部分

- 管路系统采用银焊，可有效防止泄漏
- 管路端部采用盲塞，可满足扩展需要
- 系统设有气体过滤装置，可有效过滤气体中的尘埃
- 预留压力开关接口
- 整个系统经耐压测试，安全可靠
- 可靠墙安装或水平安装

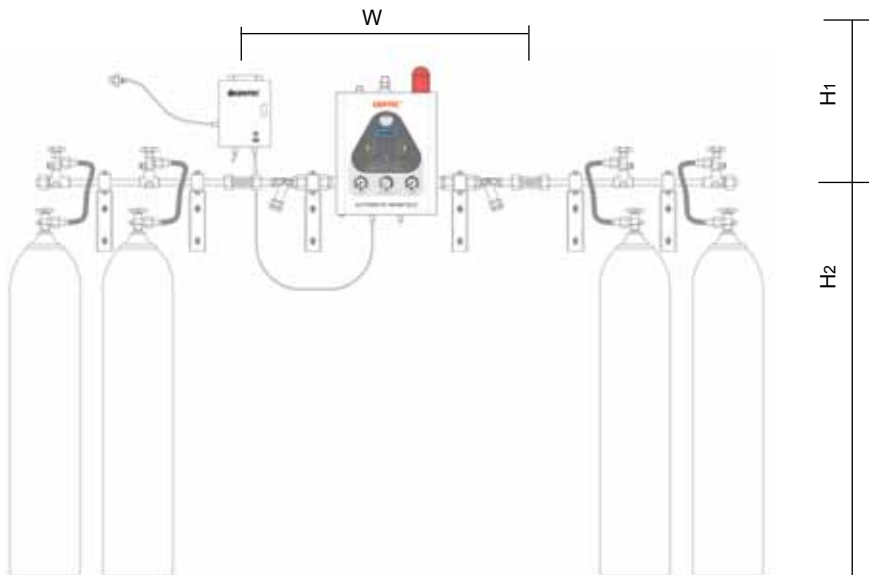
标准配置 Standard Construction

- 高压软管采用 36" (914 mm) 金属软管或 36" (914 mm) 紫铜管
- 乙炔、丙烷气体汇流排在输出端配置回火防止器
- 二氧化碳气体汇流排配置外置式 H900G 电加热器，该汇流排不可使用虹吸式钢瓶

技术参数 Specifications

系列 Series	适用气体 Gas Service	最高输入压力 Max. Inlet Pressure MPa (psi)	输出压力 Delivery Pressure MPa (psi)	最大输出流量 Max. Delivery Flow (m ³ /h)	出气连接 Outlet Connection	高压软管规格说明 Pigtail Specifications
5500X	氧气 O ₂	15 (2175)	0.07~1 (10~145)	100	3/4" Union (螺纹: Rc 3/4)	36" 金属软管配防逆流, G5/8"-RH (F)
5500EY	乙炔 C ₂ H ₂	3 (435)	0.01~0.1 (1.5~15)	20	3/4" Union (螺纹: Rc 3/4)	36" 金属软管配回火防止器, 接瓶架
5500EF	丙烷 C ₃ H ₈	3 (435)	0.03~0.85 (4.4~125)	30	3/4" Union (螺纹: Rc 3/4)	36" 金属软管配防逆流, M22-1.5LH (M)
5500C	二氧化碳 CO ₂	15 (2175)	0.03~0.85 (4.4~125)	40	3/4" Union (螺纹: Rc 3/4)	36" 金属软管配防逆流, G5/8"-RH (F)
5500IN	氩气 Ar	15 (2175)	0.07~1.4 (10~203)	90	3/4" Union (螺纹: Rc 3/4)	36" 金属软管配防逆流, G5/8"-RH (F)
5500IN	氦气 He	15 (2175)	0.07~1.4 (10~203)	250	3/4" Union (螺纹: Rc 3/4)	36" 金属软管配防逆流, G5/8"-RH (F)
5500IN	氮气 N ₂	15 (2175)	0.07~1.4 (10~203)	105	3/4" Union (螺纹: Rc 3/4)	36" 金属软管配防逆流, G5/8"-RH (F)

安装尺寸图 Installation Dimensions



适用气体 Gas Service	W (mm)	H1 (mm)	H2 (mm)
氧气、空气、氩气、氦气、氮气 O ₂ , Air, Ar, He, N ₂	1050	400	1400
乙炔、丙烷 C ₂ H ₂ , C ₃ H ₈	1520	550	1400
二氧化碳 CO ₂	1410	400	1400

典型汇流排布局示意图 Manifold System Layouts

标准直线型	L 型	U 型	双边直线型	特殊型

订购指南 Ordering Information

55	1	2	E	X -	5	x 5	1
系列号 Series	汇流排布局 Manifold System Layout	钢瓶间距 Cylinder Valve Spacing	防爆型 Anti-explosion service	适用气体 Gas Service	左侧钢瓶数 Number of Cylinders (left-hand)	右侧钢瓶数 Number of Cylinders (right-hand)	安装方式 Type of Mounting
54: 全自动切换, 表显式	1: 标准直线型 2: L 型 3: U 型 4: 双边直线型 5: 特殊型 特殊型敬请联系捷锐公司	1: 5" (127 mm) 2: 10" (254 mm) 3: 13" (330 mm) 4: 18" (457 mm)	适用于燃气	X: 氧气 O ₂ Y: 乙炔 C ₂ H ₂ F: 丙烷 C ₃ H ₈ C: 二氧化碳 CO ₂ IN: 氩气、氦气、氮气 Ar, He, N ₂ Q: 空气 Air H: 氢气 H ₂	2: 2个 3: 3个 4: 4个 汇流管左、右侧延伸方向是面对汇流排系统而言	2: 2个 3: 3个 4: 4个	1: 靠墙安装 (常规) 2: 水平安装

例如：“5512X-5x5-1”表示 5 × 5 瓶组靠墙安装全自动切换氧气汇流排，钢瓶间距为 10" (254 mm)，布局为标准直线型。

DIGITAL AUTOMATIC MANIFOLD SYSTEMS

数显式全自动切换气体汇流排

捷锐成就美好生活

5500D 系列数显式自动切换气体汇流排，专为两路气源之间的自动切换而设计，该系列气体汇流排不需操作者任何调试即可实现自动切换，即使在电器系统断电的状态下仍可正常工作。



结构特点 Features

自动切换系统部分

- 封闭式金属箱，抗干扰
- 现场信号灯指示工作状态，压力表显示压力，带换瓶报警功能
远传信号灯指示工作状态，数字显示压力，带单独换瓶报警功能
- 压差式自动切换阀换向控制
- 外置式过滤器，更换滤芯方便
- 详细介绍内容见 21 页

管路部分

- 管路系统采用银焊，可有效防止泄漏
- 管路端部采用盲塞，可满足扩展需要
- 系统设有气体过滤装置，可有效过滤气体中的尘埃
- 预留压力开关接口
- 整个系统经耐压测试，安全可靠
- 可靠墙安装或水平安装

标准配置 Standard Construction

- 高压软管采用 36" (914 mm) 金属软管或 36" (914 mm) 紫铜管
- 二氧化碳气体汇流排配置外置式 H900G 电加热器，该汇流排不可使用虹吸式钢瓶

技术参数 Specifications

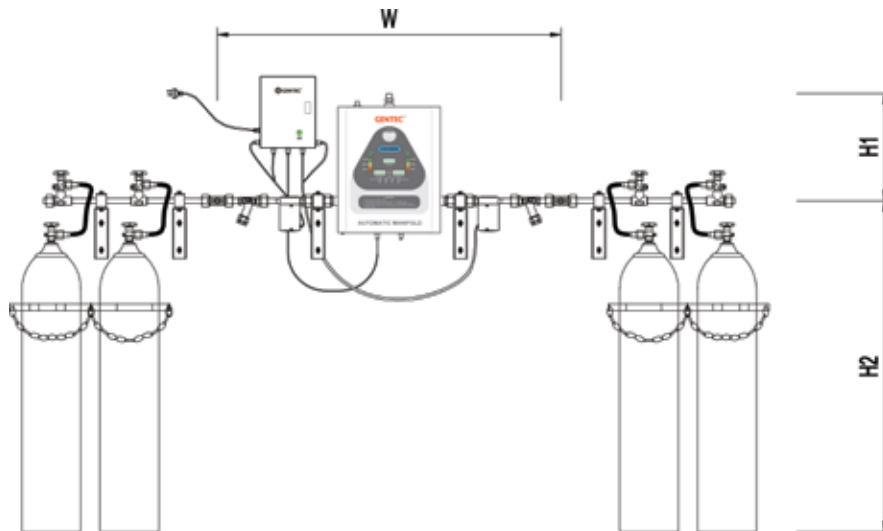
系列 Series	适用气体 Gas Service	最高输入压力 Max. Inlet Pressure MPa (psi)	输出压力 Delivery Pressure MPa (psi)	最大输出流量 Max. Delivery Flow (m ³ /h)	出气连接 Outlet Connection	高压软管规格说明 Pigtail Specifications
5500DX	氧气 O ₂	15 (2175)	0.07~1 (10~145)	100	3/4" Union (螺纹: Rc 3/4)	36" 金属软管配防逆阀, G5/8"-RH (F)
5500DC	二氧化碳 CO ₂	15 (2175)	0.03~0.85 (4.4~125)	40	3/4" Union (螺纹: Rc 3/4)	36" 金属软管配防逆阀, G5/8"-RH (F)
5500DIN	氩气 Ar	15 (2175)	0.07~1.4 (10~205)	90	3/4" Union (螺纹: Rc 3/4)	36" 金属软管配防逆阀, G5/8"-RH (F)
5500DIN	氦气 He	15 (2175)	0.07~1.4 (10~205)	250	3/4" Union (螺纹: Rc 3/4)	36" 金属软管配防逆阀, G5/8"-RH (F)
5500DIN	氮气 N ₂	15 (2175)	0.07~1.4 (10~205)	105	3/4" Union (螺纹: Rc 3/4)	36" 金属软管配防逆阀, G5/8"-RH (F)

DIGITAL AUTOMATIC MANIFOLD SYSTEMS

捷锐成就美好生活

数显式全自动切换气体汇流排

安装尺寸图 Installation Dimensions



适用气体 Gas Service	W (mm)	H1 (mm)	H2 (mm)
氧气、空气、氩气、氦气、氮气 O ₂ , Air, Ar, He, N ₂	1050	400	1400
乙炔、丙烷 C ₂ H ₂ , C ₃ H ₈	1520	550	1400
二氧化碳 CO ₂	1410	400	1400

典型汇流排布局示意图 Manifold System Layouts

标准直线型	L 型	U 型	双边直线型	特殊型

订购指南 Ordering Information

55	1	2	D	X -	5	x 5	1
系列号 Series	汇流排布局 Manifold System Layout	钢瓶间距 Cylinder Valve Spacing	数显式 Digital	适用气体 Gas Service	左侧钢瓶数 Number of Cylinders (left-hand)	右侧钢瓶数 Number of Cylinders (right-hand)	安装方式 Type of Mounting
54: 全自动切换, 表显式	1: 标准直线型 2: L 型 3: U 型 4: 双边直线型 5: 特殊型 特殊型敬请联系捷锐公司	1: 5" (127 mm) 2: 10" (254 mm) 3: 13" (330 mm) 4: 18" (457 mm)	数显式	X: 氧气 O ₂ Y: 乙炔 C ₂ H ₂ F: 丙烷 C ₃ H ₈ C: 二氧化碳 CO ₂ IN: 氩气、氦气、氮气 Ar, He, N ₂ H: 氢气 H ₂	2: 2个 3: 3个 4: 4个 汇流管左、右侧延伸方向是面对汇流排系统而言	2: 2个 3: 3个 4: 4个	1: 靠墙安装 (常规) 2: 水平安装

例如：“5512DX-5×5-1”表示 5 × 5 瓶组靠墙安装数显式全自动切换氧气汇流排，钢瓶间距为 10" (254 mm)，布局为标准直线型。

MANIFOLD SYSTEMS FOR LIQUID VESSELS

低温液体钢瓶简易半自动切换气体汇流排

捷锐成就美好生活

5600 系列低温液体钢瓶简易半自动切换气体汇流排，专为低温液体钢瓶的使用而设计，主供气瓶和备用气瓶均采用低温液体气瓶，当主供气瓶的压力降至设定压力，系统开始自动切换，由备用气瓶开始供气，从而实现不间断供气，为实现下一次自动切换，在对空瓶充灌后，必须对两气瓶的气体减压器重新设定。



结构特点 Features

- 半自动切换控制，无切换状态指示
- 独特的切换阀设计，容易进行主供气瓶组与备用气瓶组的压力调整
- 整个系统经耐压测试，安全可靠
- 适用于靠墙安装

技术参数 Specifications

系列 Series	适用气体 Gas Service	最高输入压力 Max. Inlet Pressure MPa (psi)	输出压力 Delivery Pressure MPa (psi)	最大输出流量 Max. Delivery Flow (m ³ /h)	出气连接 Outlet Connection	高压软管规格说明 Pigtail Specifications
5600C	二氧化碳 CO ₂	3.0 (435)	0.03~0.85 (4.4~123)	30	3/4" Union (螺纹: Rc 3/4)	36" 金属软管, G5/8"-RH (F)
5600IN	氩气 Ar	3.0 (435)	0.03~0.85 (4.4~123)	50	3/4" Union (螺纹: Rc 3/4)	36" 金属软管, G5/8"-RH (F)
5600IN	氦气 He	3.0 (435)	0.03~0.85 (4.4~123)	150	3/4" Union (螺纹: Rc 3/4)	36" 金属软管, G5/8"-RH (F)
5600IN	氮气 N ₂	3.0 (435)	0.03~0.85 (4.4~123)	90	3/4" Union (螺纹: Rc 3/4)	36" 金属软管, G5/8"-RH (F)

注：低温液体钢瓶汇流排的最大流量主要取决于低温液体钢瓶数及低温液体的汽化率。

订购指南 Ordering Information

- 在订购时，按“系列”的编号方式说明所订购的汇流排型号
例如：“5600C”表示低温液体钢瓶简易半自动气体汇流排

MANIFOLD SYSTEMS FOR LIQUID VESSELS

捷锐成就美好生活

低温液体钢瓶简易半自动切换气体汇流排

5700 系列低温液体钢瓶半自动切换气体汇流排，专为低温液体钢瓶的使用而设计，主供气瓶和备用气瓶均采用低温钢瓶，系统可以自动进行切换，从而实现不间断供气，若系统断电，仍可持续供气。



结构特点 Features

- 采用半自动切换柜，带切换状态指示
- 具有换瓶报警功能
- 节气型结构，可避免备用瓶的超压放空，既节气又安全
- 整个系统经耐压测试，安全可靠
- 适用于靠墙安装，或水平安装

技术参数 Specifications

系列 Series	适用气体 Gas Service	最高输入压力 Max. Inlet Pressure MPa (psi)	输出压力 Delivery Pressure MPa (psi)	最大输出流量 Max. Delivery Flow (m ³ /h)	出气连接 Outlet Connection	高压软管规格说明 Pigtail Specifications
5700X	氧气 O ₂	3.0 (435)	0.03~0.60 (4.4~87)	50	3/4" Union (螺纹: Rc 3/4)	36" 金属软管, G5/8"-RH (F)
5700IN	氩气 Ar	3.0 (435)	0.03~0.60 (4.4~87)	30	3/4" Union (螺纹: Rc 3/4)	36" 金属软管, G5/8"-RH (F)
5700IN	氦气 He	3.0 (435)	0.03~0.60 (4.4~87)	100	3/4" Union (螺纹: Rc 3/4)	36" 金属软管, G5/8"-RH (F)
5700IN	氮气 N ₂	3.0 (435)	0.03~0.60 (4.4~87)	60	3/4" Union (螺纹: Rc 3/4)	36" 金属软管, G5/8"-RH (F)

注：低温液体钢瓶汇流排的最大流量主要取决于低温液体钢瓶数及低温液体的汽化率。

订购指南 Ordering Information

- 在订购时，按“系列”的编号方式说明所订购的汇流排型号
例如：“5700X”表示低温液体钢瓶半自动切换气体汇流排
订购参数需写明杜瓦灌气相输出压力，设备使用压力，以便我方设定切换系统参数

MANIFOLD SYSTEMS FOR LIQUID VESSELS

低温液体钢瓶自动切换气体汇流排

捷锐成就美好生活

5700A 系列低温液体钢瓶自动切换气体汇流排，专为低温液体钢瓶的使用而设计，主供气瓶和备用气瓶均采用低温液体气瓶，该系列气体汇流排不需操作者任何调试即可实现自动切换，即使在电器系统断电的状态下仍可正常工作。



结构特点 Features

自动切换系统部分

- 封闭式金属箱，抗干扰
- 现场信号灯指示工作状态，带换瓶报警功能
- 节气型结构，可避免备用瓶的超压放空，既节气又安全
- 压差式自动切换阀换向控制
- 外置式过滤器，更换滤芯方便

管路部分

- 管路系统采用银焊，可有效防止泄漏
- 管路端部采用盲塞，可满足扩展需要
- 系统设有气体过滤装置，可有效过滤气体中的尘埃
- 预留压力开关接口
- 整个系统经耐压测试，安全可靠
- 可靠墙安装或水平安装

技术参数 Specifications

系列 Series	适用气体 Gas Service	最高输入压力 Max. Inlet Pressure MPa (psi)	输出压力 Delivery Pressure MPa (psi)	最大输出流量 Max. Delivery Flow (m ³ /h)	出气连接 Outlet Connection	高压软管规格说明 Pigtail Specifications
5700AX	氧气 O ₂	3.0 (435)	0.03~0.60 (4.4~87)	70	3/4" Union (螺纹: Rc 3/4)	36" 金属软管, G5/8"-RH (F)
5700AC	二氧化碳 CO ₂	3.0 (435)	0.03~0.60 (4.4~87)	30	3/4" Union (螺纹: Rc 3/4)	36" 金属软管, G5/8"-RH (F)
5700AIN	氩气 Ar	3.0 (435)	0.03~0.60 (4.4~87)	50	3/4" Union (螺纹: Rc 3/4)	36" 金属软管, G5/8"-RH (F)
5700AIN	氦气 He	3.0 (435)	0.03~0.60 (4.4~87)	180	3/4" Union (螺纹: Rc 3/4)	36" 金属软管, G5/8"-RH (F)
5700AIN	氮气 N ₂	3.0 (435)	0.03~0.60 (4.4~87)	80	3/4" Union (螺纹: Rc 3/4)	36" 金属软管, G5/8"-RH (F)

注：低温液体钢瓶汇流排的最大流量主要取决于低温液体钢瓶数及低温液体的汽化率。

订购指南 Ordering Information

- 在订购时，按“系列”的编号方式说明所订购的汇流排型号
例如：“5700AC”表示低温液体钢瓶自动切换气体汇流排
订购参数需写明杜瓦灌气相输出压力，设备使用压力，以便我方设定切换系统参数

MANIFOLD SYSTEMS FOR LIQUID VESSELS

捷锐成就美好生活

低温液体钢瓶数显式自动切换气体汇流排

5700AD 系列低温液体钢瓶数显式自动切换气体汇流排，专为低温液体钢瓶的使用而设计，主供气瓶和备用气瓶均采用低温钢瓶，该系列气体汇流排不需操作者任何调试即可实现自动切换，即使在电器系统断电的状态下仍可正常工作。



结构特点 Features

自动切换系统部分

- 封闭式金属箱，抗干扰
- 现场信号灯指示工作状态，压力表显示压力，带换瓶报警功能
远传信号灯指示工作状态，数字显示压力，带单独换瓶报警功能
- 压差式自动切换阀换向控制
- 外置式过滤器，更换滤芯方便
- 切换系统为专利产品

管路部分

- 管路系统采用银焊，可有效防止泄漏
- 管路端部采用盲塞，可满足扩展需要
- 系统设有气体过滤装置，可有效过滤气体中的尘埃
- 预留压力开关接口
- 整个系统经耐压测试，安全可靠
- 可靠墙安装或水平安装

技术参数 Specifications

系列 Series	适用气体 Gas Service	最高输入压力 Max. Inlet Pressure MPa (psi)	输出压力 Delivery Pressure MPa (psi)	最大输出流量 Max. Delivery Flow (m ³ /h)	出气连接 Outlet Connection	高压软管规格说明 Pigtail Specifications
5700ADX	氧气 O ₂	3.0 (435)	0.03~0.60 (4.4~87)	70	3/4" Union (螺纹: Rc 3/4)	36" 金属软管, G5/8"-RH (F)
5700ADC	二氧化碳 CO ₂	3.0 (435)	0.03~0.60 (4.4~87)	30	3/4" Union (螺纹: Rc 3/4)	36" 金属软管, G5/8"-RH (F)
5700ADIN	氩气 Ar	3.0 (435)	0.03~0.60 (4.4~87)	50	3/4" Union (螺纹: Rc 3/4)	36" 金属软管, G5/8"-RH (F)
5700ADIN	氦气 He	3.0 (435)	0.03~0.60 (4.4~87)	180	3/4" Union (螺纹: Rc 3/4)	36" 金属软管, G5/8"-RH (F)
5700ADIN	氮气 N ₂	3.0 (435)	0.03~0.60 (4.4~87)	80	3/4" Union (螺纹: Rc 3/4)	36" 金属软管, G5/8"-RH (F)

注：低温液体钢瓶汇流排的最大流量主要取决于低温液体钢瓶数及低温液体的汽化率。

订购指南 Ordering Information

- 在订购时，按“系列”的编号方式说明所订购的汇流排型号
例如：“5700ADX”表示低温液体钢瓶数显式自动切换汇流排

MANIFOLD CHANGEOVER SYSTEMS

汇流排切换系统

捷锐成就美好生活

单侧式切换系统 Single-sided Manifold Changeover System

适用于单侧式气体汇流排

- 进气螺纹：1"-11-1/2NPS RH (M)



5200X-00R



5200X-00L

型号 Model Number	适用气体 Gas Service	出水连接 Outlet Connection	说明 Description
5200X-00L	氧气 O ₂	3/4" Union (螺纹: Rc 3/4)	左侧延伸
5200X-00R	氧气 O ₂	3/4" Union (螺纹: Rc 3/4)	右侧延伸
5200YD-00L	乙炔 C ₂ H ₂	3/4" Union (螺纹: Rc 3/4)	左侧延伸,配回火防止器 (FA30PF)
5200YD-00R	乙炔 C ₂ H ₂	3/4" Union (螺纹: Rc 3/4)	右侧延伸,配回火防止器 (FA30PF)
5200FD-00L	丙烷 C ₃ H ₈	3/4" Union (螺纹: Rc 3/4)	左侧延伸,配回火防止器 (FA30PF)
5200FD-00R	丙烷 C ₃ H ₈	3/4" Union (螺纹: Rc 3/4)	右侧延伸,配回火防止器 (FA30PF)
5200FH-00R	丙烷 C ₃ H ₈	3/4" Union (螺纹: Rc 3/4)	右侧延伸,配回火防止器 (GFA-1000 LPG)
5200C-00L	二氧化碳 CO ₂	3/4" Union (螺纹: Rc 3/4)	左侧延伸, 配气体加热器
5200C-00R	二氧化碳 CO ₂	3/4" Union (螺纹: Rc 3/4)	右侧延伸, 配气体加热器
5200IN-00L	氩气、氦气、氮气 Ar, He, N ₂	3/4" Union (螺纹: Rc 3/4)	左侧延伸
5200IN-00R	氩气、氦气、氮气 Ar, He, N ₂	3/4" Union (螺纹: Rc 3/4)	右侧延伸
5200Q-00L	空气 Air	3/4" Union (螺纹: Rc 3/4)	左侧延伸
5200Q-00R	空气 Air	3/4" Union (螺纹: Rc 3/4)	右侧延伸
5200H-00L	氢气 H ₂	3/4" Union (螺纹: Rc 3/4)	左侧延伸
5200H-00R	氢气 H ₂	3/4" Union (螺纹: Rc 3/4)	右侧延伸

双侧式切换系统 Dual-sided Manifold Changeover System

适用于双侧式气体汇流排

- 进气螺纹：1"-11-1/2NPS RH (M)



5300X-00

型号 Model Number	适用气体 Gas Service	出水连接 Outlet Connection	说明 Description
5300X-00	氧气 O ₂	3/4" Union (螺纹: Rc 3/4)	-
5300YD-00	乙炔 C ₂ H ₂	3/4" Union (螺纹: Rc 3/4)	配回火防止器 (FA30PF)
5300FD-00	丙烷 C ₃ H ₈	3/4" Union (螺纹: Rc 3/4)	配回火防止器 (FA30PF)
5300C-00	二氧化碳 CO ₂	3/4" Union (螺纹: Rc 3/4)	配气体加热器
5300IN-00	氩气、氦气、氮气 Ar, He, N ₂	3/4" Union (螺纹: Rc 3/4)	-
5300H-00	氢气 H ₂	3/4" Union (螺纹: Rc 3/4)	-

半自动切换系统 Semi-Automatic Manifold Changeover System

- 进气螺纹: 1"-11-1/2NPS RH (M)



型号 Model Number	适用气体 Gas Service	出气连接 Outlet Connection	说明 Description
5400X-00	氧气 O ₂	3/4" Union (螺纹: Rc 3/4)	-
5400YD-00	乙炔 C ₂ H ₂	3/4" Union (螺纹: Rc 3/4)	配回火防止器 (FA30PF)
5400FD-00	丙烷 C ₃ H ₈	3/4" Union (螺纹: Rc 3/4)	配回火防止器 (FA30PF)
5400C-00	二氧化碳 CO ₂	3/4" Union (螺纹: Rc 3/4)	配气体加热器
5400IN-00	氩气、氦气、氮气 Ar, He, N ₂	3/4" Union (螺纹: Rc 3/4)	-
5400Q-00	空气 Air	3/4" Union (螺纹: Rc 3/4)	-
5400H-00	氢气 H ₂	3/4" Union (螺纹: Rc 3/4)	-

自动切换系统 Automatic Manifold Changeover System



- 适用于全自动切换汇流排, 在断电情况下, 仍可正常工作
- 外形简洁美观, 调试维护检修方便
- 三路气体压力显示
- 工作状态面板显示
- 二级减压结构设计
- 高精度压力开关控制
- 可靠墙安装
- 进气螺纹: 1"-11-1/2NPS (M); 出气螺纹: Rc 3/4
- 安全排放接口: G 3/4"
- 电气设置: 工作电压 220 VAC, 强弱电分离
- 外形尺寸: 20" (W) × 24" (H) × 8" (D)
(508 mm × 610 mm × 203 mm)

系列 Series	适用气体 Gas Service	最高输入压力 Max. Inlet Pressure MPa (psi)	输出压力 Delivery Pressure MPa (psi)	最大输出流量 Max. Delivery Flow m ³ /h	说明 Description
5500X-00	氧气 O ₂	15 (2175)	0.07~1 (10~145)	100	-
5500IN-00	氩气 Ar	15 (2175)	0.07~1 (10~145)	90	-
5500IN-00	氦气 He	15 (2175)	0.07~1 (10~145)	250	-
5500IN-00	氮气 N ₂	15 (2175)	0.07~1 (10~145)	105	-
5500C-00	二氧化碳 CO ₂	15 (2175)	0.07~1 (10~145)	40	配气体加热器
5500EYD-00	乙炔 C ₂ H ₂	3 (435)	0.01~0.1 (1.5~14.5)	15	配回火防止器 (FA30PF)
5500EYH-00	乙炔 C ₂ H ₂	3 (435)	0.01~0.1 (1.5~14.5)	20	配回火防止器 (GFA-1000A)
5500EFD-00	丙烷 C ₃ H ₈	3 (435)	0.03~0.85 (4.4~123)	30	配回火防止器 (FA30PF)
5500EFH-00	丙烷 C ₃ H ₈	3 (435)	0.03~0.85 (4.4~123)	20	配回火防止器 (GFA-1000LPG)

MANIFOLD COMPONENTS

汇流排配件

捷锐成就美好生活

汇流管 Manifold Cylinder Header

汇流管由导气管和截止阀两部分组成，可组合扩展成各种形式的汇流排管线系统。



GHER-310X (右侧直线式汇流管)



GHLE-310X (左侧直线式汇流管)



GHCE-310X (双侧直线式汇流管)

结构特点 Features

- 优质黄铜制造
- 全部采用银焊，可有效防止泄漏
- 最大工作压力 20 MPa
- 进气螺纹：可燃气体 – CGA510
其它气体 – CGA540
- 出气螺纹：1"-11-1/2NPS
- GHER, GHLE 系列每个节点有一个输入端口
- GHCE 系列每个节点有两个输入端口

订购指南 Ordering Information

GHE	R	3	5	1
系列号 Series	汇流管布局 Manifold Header Layout	节点数 No. of Joints	节点间距 Joints Spacing	适用气体 Gas Service
GHE	R: 右侧直线式汇流管 L: 左侧直线式汇流管 C: 双侧直线式汇流管	2: 2个节点 3: 3个节点 5: 5个节点	05: 5" (127mm) 10: 10" (254mm) 13: 13" (330mm) 18: 18" (457mm) (C布局不适用)	X: 氧气 O ₂ , 二氧化碳 CO ₂ 氩气、氦气、氮气 Ar, He, N ₂ 空气 Air F: 乙炔 C ₂ H ₂ , 丙烷 C ₃ H ₈ , 氢气 H ₂

例如：GHER-210X 表示右侧直线型，2 节点，节点间距 10" (254 mm)，适用于氧气等气体。

接管 Header Extensions



GET-9X



GCC-4



GEE-11

型号 Model Number	长度 Length	进气连接 Inlet Connection	出气连接 Outlet Connection	说明 Description
GEE-4	4-1/2"	1"-11-1/2NPS-RH (M)	1"-11-1/2NPS-RH (F)	90° 接管
GEE-8	8-1/3"	1"-11-1/2NPS-RH (M)	1"-11-1/2NPS-RH (F)	90° 接管
GEE-11	11-1/3"	1"-11-1/2NPS-RH (M)	1"-11-1/2NPS-RH (F)	90° 接管
GET-9X	8-2/3"	1"-11-1/2NPS-RH (F)	1"-11-1/2NPS-RH (F)	T 形导气管
GCC-4	4"	1"-11-1/2NPS-RH (F)	1"-11-1/2NPS-RH (F)	导气管
GCC-4L	4"	1"-11-1/2NPS-RH (F)	1"-11-1/2NPS-LH (F)	导气管

阀门和附件 Valves & Accessories



GMV-180



GMV-90X

型号 Model Number	进/出气连接 Inlet / outlet Connection	适用气体 Gas Service	说明 Description
GMV-180	1"-11-1/2NPS	所有气体	主截止阀
GMV-90X	CGA540 / 1/2" NPT	氧气、二氧化碳、空气、氩气、 氮气、氦气 O ₂ , CO ₂ , Air, Ar, He, N ₂	汇流管用截止阀
GMV-90F	CGA510 / 1/2" NPT	乙炔、丙烷、氢气 C ₂ H ₂ , C ₃ H ₈ , H ₂	汇流管用截止阀
GMV-91X	1/2" NPT / G5/8-RH	氧气、二氧化碳、空气、氩气、 氮气、氦气 O ₂ , CO ₂ , Air, Ar, He, N ₂	终端截止阀
GMV-91F	1/2" NPT / G5/8-LH	乙炔、丙烷、氢气 C ₂ H ₂ , C ₃ H ₈ , H ₂	终端截止阀

(注：所有气体指对黄铜无腐蚀的气体)



GHFN-X



EN-100A



R155-103



R155-103A



GCC-A



GHER-210-02

型号 Model Number	说明 Description
GHFN-X	螺母, 1"-11-1/2NPS-RH(F)
EN-100A	盲栓
R155-103	出气管, 1/2"NPT
R155-103A	出气管, 1/4"NPT
R155-103B	出气管, 3/4"NPT
R155-111	转换接头, 1/4"NPT(M) / 1"-11-1/2NPS-RH(M)
R155-111A	转换接头, 1/4"NPT(M) / 1"-11-1/2NPS-LH(M)
R155-110	转换接头, 1/2"NPT(M) / 1"-11-1/2NPS-RH(M)
GCC-A	转换接头, 3/4"NPT(M) / 1"-11-1/2NPS-RH(M)
GCC-C	转换接头, 3/4"NPT(M) / 1"-11-1/2NPS-LH(M)
GCC-B	转换接头, 3/4"NPT(M) / 3/4"NPT(M)
GCC-D	转换接头, 3/4"NPT(M) / 1/2"NPT(M)
GHER-210-02	固定螺帽, 27/32"-20UNS(F)

高压导气管 High Pressure Pipe

- 优质黄铜制造, 最大工作压力 20 MPa
- 外径 22.5 mm, 内径 11.5 mm



图一



图二

长度 Length	图一 1/2"NPT	图二 1/2"
1-1/2" (38mm)	GHBP-1A	-
2" (51mm)	GHBP-2A	GHBP-2C
4" (102mm)	GHBP-4A	GHBP-4C
6" (152mm)	GHBP-6A	GHBP-6C
8-1/2" (216mm)	GHBP-8A	GHBP-8C
11-1/2" (292mm)	GHBP-11A	GHBP-11C
6' (1829mm)	-	GHBP-180C
12' (3658mm)	-	GHBP-360C

MANIFOLD COMPONENTS

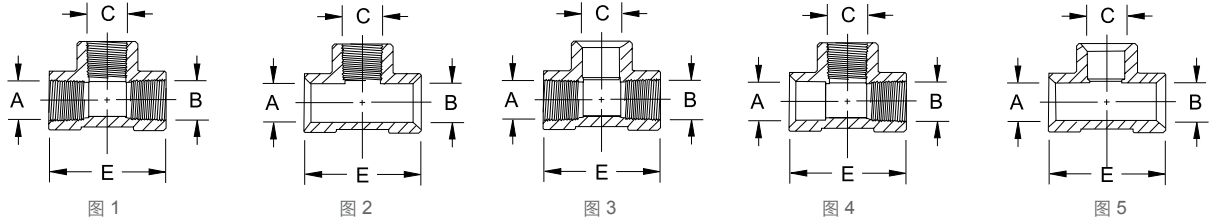
汇流排配件

捷锐成就美好生活

接头 Manifold Fittings

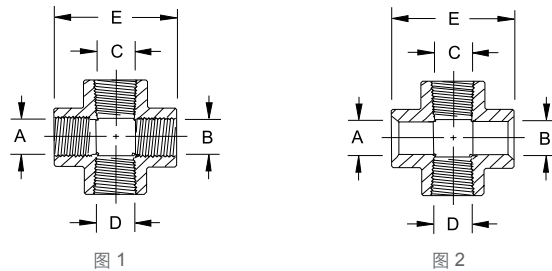
- 优质黄铜制造，最大工作压力 20 MPa

三通接头



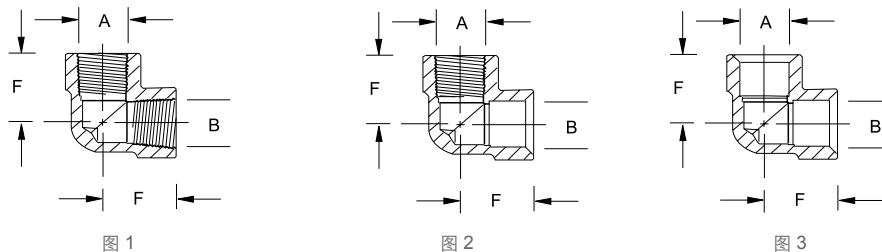
型号 Model Number	A	B	C	E	图示 Figure
GHFT-1A	1/2" NPT	1/2" NPT	1/2" NPT	2-1/2"	1
GHFT-1B	0.873-0.886	0.873-0.886	1/2" NPT	2-1/2"	2
GHFT-1C	1/2" NPT	1/2" NPT	0.873-0.886	2-1/2"	3
GHFT-1D	0.873-0.886	1/2" NPT	1/2" NPT	2-1/2"	4
GHFT-1E	0.873-0.886	0.873-0.886	0.873-0.886	2-1/2"	5

四通接头



型号 Model Number	A	B	C	D	E	图示 Figure
GHFC-1A	1/2" NPT	1/2" NPT	1/2" NPT	1/2" NPT	2-3/4"	1
GHFC-1B	0.873-0.886	0.873-0.886	1/2" NPT	1/2" NPT	2-3/4"	2

转角接头



型号 Model Number	A	B	F	图示 Figure
GHFE-1A	1/2" NPT	1/2" NPT	1-1/4"	1
GHFE-1B	1/2" NPT	0.873-0.886	1-1/4"	2
GHFE-1C	0.873-0.886	0.873-0.886	1-1/4"	3

高压软管 High Pressure Pigtails



紫铜管



不锈钢金属软管

GPX -	XX	XXX -	XXX -	XXX		
型号 Model Number	长度 Length	防逆流或 止火器 CV / FA	钢瓶侧接头 Connection (Cylinder)	汇流管侧接头 Connection (Manifold)	适用气体 Gas Service	禁用气体 Gas Not Recommended
GPF: 金属软管 (内衬Teflon)	24: 24" (610 mm)	空: 无防逆流	G5/8: G5/8" (国标) 非燃气	G5/8: G5/8" (国标) 非燃气	强氧化 强腐蚀性气体	高压氧气*
	36: 36" (914 mm)	CVO: 带防逆流 (汇流管侧)	G5/8LH: G5/8 LH (国标) 燃气	G5/8LH: G5/8 LH (国标) 燃气		
GPS: 不锈钢金属软管 (316SST)	59: 59" (1500 mm)	CVI: 带防逆流 (钢瓶侧)	320: CGA320 二氧化碳	510: CGA 510 (燃气)	普通燃气, 非燃气	高压氧气**
	79: 79" (2000 mm)	FA: 带止火器	326: CGA 326 笑气	540: CGA 540 (非燃气)		
GPR: 紫铜管			346: CGA 346 空气		氧气	乙炔
			350: CGA 350 乙炔、天然气			
			510: CGA 510 乙炔 (低压)			
			540: CGA 540 氧气			
			580: CGA 580 惰性气体			
			BS2: BS341 No 2 乙炔			
			BS3: BS341 No 3			
			空气、氧气、惰性气体、氮气			
			BS4: BS341 No 4 氢气、天然气			
			BS8: BS341 No 8 二氧化碳			
			BS13: BS341 No 13 笑气			
			DIN1: DIN 477 No 1			
			氢气、乙烷、乙烯、燃气			
			DIN3: DIN 477 No 3 乙炔			
			DIN6: DIN 477 No 6			
			氢气、二氧化碳、惰性气体			
			DIN8: DIN 477 No 8 笑气			
			DIN9: DIN 477 No 9 氧气			
			DIN10: DIN 477 No 10 氮气			

*. 按 HTM 标准, 高压氧气不可用 Teflon 管道。

**. 按有关标准, 高压氧气不可用不锈钢管道。

固瓶架、支撑架、固定架 Cylinder Wall Mounts, Pipe Holders, and Pipe Supports



GMB-7



GMB-9B



GMB-1



GMB-3

型号 Model Number	说明 Description
GMB-1	单瓶式固瓶架, 钢瓶外径 9" (229 mm)
GMB-2	单瓶式固瓶架, 钢瓶外径 14" (356 mm)
GMB-3	双瓶式固瓶架, 钢瓶外径 9" (229 mm)
GMB-4	双瓶式固瓶架, 钢瓶外径 14" (356 mm)
GMB-7	汇流管固定架
GMB-9B	管夹

MANIFOLD COMPONENTS

汇流排配件

捷锐成就美好生活

回火防止器 Flashback Arrestors

液式回火防止器

液式回火防止器适用于乙炔或丙烷等燃气体汇流排系统，该型号的回火防止器可有效阻止火焰回烧至气源，提供气源回火的保护，并带有安全阀，在系统超压时，气体将通过排放接口被安全排放。（进气螺纹， 出气螺纹：G1"）

型号 Model Number	适用气体 Gas Service	最大输出流量 Max. Delivery Flow (m³/h)
GFA-1000A	乙炔 C ₂ H ₂	28
GFA-1000LPG	丙烷、液化石油气 C ₃ H ₈ , LPG	28
GFA-300A	乙炔 C ₂ H ₂	8.5
GFA-300LPG	丙烷、液化石油气 C ₃ H ₈ , LPG	8.5



GFA-300A

气体回火防止器

连接在乙炔、丙烷汇流排的低压管路上使用，内部的微孔火焰熄灭装置，确保火焰熄灭。单向阀可在回火时将气源切断，确保低压管路发生的回火不至于达到高压管路内。



FA30PO



FA33SP



HFA43SP

型号 Model Number	适用气体 Gas Service	工作压力 Working Pressure MPa (psi)	最大流量 Delivery Flow (m³/h)	进气连接 Inlet Connection	出气连接 Outlet Connection
FA30PF	乙炔、丙烷 C ₂ H ₂ , C ₃ H ₈	0.15 (22)	70	3/4" NPT(F)	3/4" NPT(F)
FA30PO	氧气 O ₂	1 (145)	165	3/4" NPT(F)	3/4" NPT(F)
FA33SP	氢气 H ₂	0.34 (49)	35	1/4" NPT(F)	1/4" NPT(M)
HFA43SP	氢气 H ₂	1 (145)	165	3/8" NPT(F)	3/8" NPT(F)
HFA43SP	乙炔、丙烷 C ₂ H ₂ , C ₃ H ₈	0.8 (115)	25	3/8" NPT(F)	3/8" NPT(F)

气体过滤器 High Pressure Filters

优质黄铜制作母体，使用于高压管路系统，可有效过滤气体中的尘埃，结构独特，更换过滤网极其方便。

型号 Model Number	适用气体 Gas Service	最大进气压力 Max. Inlet Pressure (MPa)	进气连接 Inlet Connection	出气连接 Outlet Connection
GF40HP	除氧气外的其他气体	15	1"-11-1/2NPS RH (F)	1"-11-1/2NPS RH (M)
GF40HPO	氧气 O ₂	15	1"-11-1/2NPS RH (F)	1"-11-1/2NPS RH (M)

注：所有气体指对黄铜无腐蚀作用的气体



气体加热器 Gas Heater

优质黄铜制造，使用于高压管路系统，适用于二氧化碳、笑气持续加热，防止管路系统持续冻结。



H900G-200-D

- 工作压力: 15 MPa (2200 psi)
- 最大流量: 50 m³/h
- 电压: 220 VAC
- 功率: 900 W
- 设定温度: 50 °C ~ 70 °C
- 进气连接: 1" -11-1/2 NPS RH (F)
- 出气连接: 1" -11-1/2 NPS RH (M)

压力开关 Pressure Switches

压力开关专为汇流排的报警系统设计，当压力达到设定值时，压力开关将开启远程报警系统，压力开关的连接有“正常开启”和“正常关闭”两种状态。



防爆型



普通型

型号 Model Number	压力范围 Pressure Range MPa (psi)	最大进气压力 Max.Inlet Pressure MPa (psi)	接口 Pressure Connection	防爆型 Anti-explosion
GHPS-1	0.03~0.35 (4.4~51)	3 (435)	1/8" NPT	-
GHPS-2	0.21~4.14 (30~600)	15 (2175)	1/8" NPT	-
GHPS-3	0.69~10.34 (100~1499)	15 (2175)	1/4" NPT	-
GHPS-4E	0.01~0.07 (1.5~10)	4.14 (600)	1/4" NPT (F)	Y
GHPS-5E	0.1~0.52 (15~75)	4.14 (600)	1/4" NPT (F)	Y
GHPS-6E	0.35~3.1 (51~450)	13.79 (2000)	1/4" NPT (F)	Y

气体压力报警器 Gas Pressure Alarm

- 与电接点压力表或压力开关配合使用，从而实现对一路或多路气源的监测报警
- LED 指示 1-4 路气源工作状态
- 声光报警
- 消音按钮
- 远程报警器接口
- 工作电压：220 VAC

* 如需购本安型报警器，请在型号后加“-S”



SGPA-2-220*
监视两路气体

信号式报警器 GUMACSTM Series Signal Alarm Display



- 模块化产品结构，外形轻巧、美观
- 可监各气体设备运行状态
- 亦可监控数显式报警器的信号是否正常
- 设有 RS-485 通讯接口，可以通过网络实现与中央监控室的信号远程传输

数显式报警器 GUMACSTM Series Digital Alarm Display



- 模块化产品结构，外形轻巧、美观
- 可监控气体压力、流量、浓度、以及环境温度、湿度等参数
- 设有 RS-485 通讯接口，可以通过网络实现与中央监控室的信号远程传输

MANIFOLD COMPONENTS

汇流排配件

捷锐成就美好生活

气体终端 Gas Terminals

GSOB, GSOL 系列终端, 专为工作站提供气源而设计。GSOB 采用金属外壳, 内部有直接输出, 减压式输出, 流量式输出三种结构, 其中燃气气体终端配有回火防止器。GSOL 采用管线式结构, 可以直接供气, 也可接减压器、流量计, 以上有多种形式可供选择。

(进气联接形式: 1/2" Union)

箱式终端



GSOB-3FC (箱式终端)



GSOB-3RF (箱式终端)

型号 Model Number	适用气体 Gas Service	终端接口数 No. of Outlet	出气连接 Outlet Connection	说明 Description
GSOB-3X	氧气 O ₂	3	M16 X 1.5-RH (M)	直接输出
GSOB-3Y	乙炔 C ₂ H ₂	3	M16 X 1.5-LH (M)	直接输出, 配气体回火防止器
GSOB-3F	丙烷、天然气 C ₃ H ₈ , LPG	3	M16 X 1.5-LH (M)	直接输出, 配气体回火防止器
GSOB-3C	二氧化碳 CO ₂	3	M16 X 1.5-RH (M)	直接输出
GSOB-3IN	氩气 Ar	3	M16 X 1.5-RH (M)	直接输出
GSOB-3RX	氧气 O ₂	3	M16 X 1.5-RH (M)	配减压器
GSOB-3RY	乙炔 C ₂ H ₂	3	M16 X 1.5-LH (M)	配减压器, 气体回火防止器
GSOB-3RF	丙烷、天然气 C ₃ H ₈ , LPG	3	M16 X 1.5-LH (M)	配减压器, 气体回火防止器
GSOB-2RX	氧气 O ₂	2	M16 X 1.5-RH (M)	配减压器
GSOB-2RY	乙炔 C ₂ H ₂	2	M16 X 1.5-LH (M)	配减压器, 气体回火防止器
GSOB-2RF	丙烷、天然气 C ₃ H ₈ , LPG	2	M16 X 1.5-LH (M)	配减压器, 气体回火防止器
GSOB-1RX	氧气 O ₂	1	M16 X 1.5-RH (M)	配减压器
GSOB-1RY	乙炔 C ₂ H ₂	1	M16 X 1.5-LH (M)	配减压器, 气体回火防止器
GSOB-1RF	丙烷、天然气 C ₃ H ₈ , LPG	1	M16 X 1.5-LH (M)	配减压器, 气体回火防止器
GSOB-3FC	二氧化碳 CO ₂	3	M16 X 1.5-RH (M)	配流量计
GSOB-3FIN	氩气 Ar	3	M16 X 1.5-RH (M)	配流量计
GSOB-2FC	二氧化碳 CO ₂	2	M16 X 1.5-RH (M)	配流量计
GSOB-2FIN	氩气 Ar	2	M16 X 1.5-RH (M)	配流量计
GSOB-1FC	二氧化碳 CO ₂	1	M16 X 1.5-RH (M)	配流量计
GSOB-1FIN	氩气 Ar	1	M16 X 1.5-RH (M)	配流量计

管线式终端

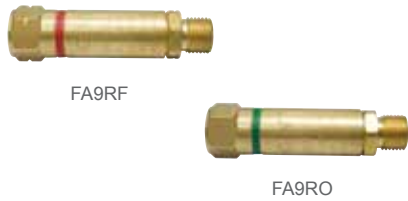


GSOL-2X-R (管线式终端)

型号 Model Number	适用气体 Gas Service	终端接口数 No. of Outlet	出气连接 Outlet Connection
GSOL-1X-R	氩气、二氧化碳、氧气 Ar, CO ₂ , O ₂	1	G5/8"-14RH (M)
GSOL-2X-R	氩气、二氧化碳、氧气 Ar, CO ₂ , O ₂	2	G5/8"-14RH (M)
GSOL-1X-H	氩气、二氧化碳、氧气 Ar, CO ₂ , O ₂	1	M16 X 1.5-RH (M)
GSOL-1F-R	乙炔、丙烷 C ₂ H ₂ , C ₃ H ₈	1	G5/8"-14RH (M)
GSOL-4F-R	乙炔、丙烷 C ₂ H ₂ , C ₃ H ₈	4	G5/8"-14RH (M)
GSOL-2F-H	乙炔、丙烷 C ₂ H ₂ , C ₃ H ₈	2	M16 X 1.5-LH (M)
GSOL-4F-H	乙炔、丙烷 C ₂ H ₂ , C ₃ H ₈	4	M16 X 1.5-LH (M)

减压器用气体回火防止器 Flashback Arrestors

直接连接在气体减压器的出口上使用，微孔散热型火焰熄灭装置，内部的气体单向阀在回火过程自动将气源瞬间切断。



型号 Model Number	适用气体 Gas Service	工作压力 Working Pressure MPa (psi)	进气连接 Inlet Connection	出气连接 Outlet Connection
FA9RF	乙炔、丙烷、天然气 C ₂ H ₂ , C ₃ H ₈ , LPG	0.15 (22)	M16-1.5LH (F)	M16-1.5LH (M)
FA9RO	氧气 O ₂	1 (145)	M16-1.5RH (F)	M16-1.5RH (M)

防逆快速接头 Quick Connectors

防逆快速接头设有一个防逆阀可防止因焊割过程回火现象而可能引起的爆炸；在接头的联接处设计有一个顶开阀，具有装合开启撤离关闭的功能，从而使作业更方便。



型号 Model Number	适用气体 Gas Service	工作压力 Working Pressure MPa (psi)	进气连接 Inlet Connection	出气连接 Outlet Connection
RH36X	氧气 O ₂	1 (145)	M16-1.5RH (F)	M16-1.5RH (M)
RH36F	燃气 FUEL GAS	0.2 (29)	M16-1.5LH (F)	M16-1.5LH (M)
RH39X	氧气 O ₂	1 (145)	M16-1.5RH (F)	5/16" HOSE
RH39F	燃气 FUEL GAS	0.2 (29)	M16-1.5LH (F)	5/16" HOSE

气体流量计 Flowmeter

适用于配管系统



系列 Series	型号 Model Number	适用气体 Gas Service	流量范围 Delivery Flow LPM	最大进气压力 Max. Inlet Pressure MPa (psi)	进气连接 Inlet Connection	出气连接 Outlet Connection
191FM 系列	191FM-25L	二氧化碳 CO ₂	0-25	0.35 (51)	1/4" NPT (M)	M16-1.5RH (M)
	191FM-25L	氩气 Ar	0-25	0.35 (51)	1/4" NPT (M)	M16-1.5RH (M)
	191FM-25L	氦气 He	0-80	0.35 (51)	1/4" NPT (M)	M16-1.5RH (M)
	191FM-50L	二氧化碳 CO ₂	0-50	0.35 (51)	1/4" NPT (M)	M16-1.5RH (M)
	191FM-50L	氩气 Ar	0-50	0.35 (51)	1/4" NPT (M)	M16-1.5RH (M)
	191FM-50L	氦气 He	0-160	0.35 (51)	1/4" NPT (M)	M16-1.5RH (M)
	191FM-30L	氮气 N ₂	0-30	0.35 (51)	1/4" NPT (M)	M16-1.5RH (M)
	191FM-30L	空气 Air	0-30	0.35 (51)	1/4" NPT (M)	M16-1.5RH (M)
	191FM-100L	氢气 H ₂	0-100	0.35 (51)	1/4" NPT (M)	M16-1.5LH (M)
191FM-F 系列	191FM-25L-F	二氧化碳 CO ₂	0-25	0.35 (51)	M16-1.5RH (F)	M16-1.5RH (M)
	191FM-25L-F	氩气 Ar	0-25	0.35 (51)	M16-1.5RH (F)	M16-1.5RH (M)
	191FM-25L-F	氦气 He	0-80	0.35 (51)	M16-1.5RH (F)	M16-1.5RH (M)
	191FM-50L-F	二氧化碳 CO ₂	0-50	0.35 (51)	M16-1.5RH (F)	M16-1.5RH (M)
	191FM-50L-F	氩气 Ar	0-50	0.35 (51)	M16-1.5RH (F)	M16-1.5RH (M)
	191FM-50L-F	氦气 He	0-160	0.35 (51)	M16-1.5RH (F)	M16-1.5RH (M)
	191FM-30L-F	氮气 N ₂	0-30	0.35 (51)	M16-1.5RH (F)	M16-1.5RH (M)
	191FM-30L-F	空气 Air	0-30	0.35 (51)	M16-1.5RH (F)	M16-1.5RH (M)
	191FM-100L-F	氢气 H ₂	0-100	0.35 MPa	M16-1.5LH (F)	M16-1.5LH (M)

MANIFOLD REGULATORS

减压器

捷锐成就美好生活



155CG
专利号: 200520014547.8



155M



155TM



153M

系列 Series	型号 Model Number	适用气体 Gas Service	最大进气压力 Max. Inlet Pressure MPa (psi)	输出压力 Delivery Pressure MPa (psi)	进气连接 Inlet Connection	出气连接 Outlet Connection
155CG 系列 电加热	155CG-125-220	二氧化碳 CO ₂	15 (2175)	0.03~0.85 (4.4~123)	1"-11-1/2"NPS RH (M)	1"-11-1/2"NPS RH (F)
	155CG-200-220	二氧化碳 CO ₂	15 (2175)	0.07~1.4 (10~203)	1"-11-1/2"NPS RH (M)	1"-11-1/2"NPS RH (F)
155M-A 系列 (超大流量系统) 单级式	155MX-125-A	氧气 O ₂	15 (2175)	0.03~0.85 (4.4~123)	1"-11-1/2"NPS RH (M)	1"-11-1/2"NPS RH (F)
	155MX-200-A	氧气 O ₂	15 (2175)	0.07~1.4 (10~203)	1"-11-1/2"NPS RH (M)	1"-11-1/2"NPS RH (F)
	155MY-15-A	乙炔 C ₂ H ₂	3 (435)	0.01~0.1 (1.5~14.5)	1"-11-1/2"NPS LH (M)	1"-11-1/2"NPS LH (F)
	155MF-40-A	丙烷、天然气 C ₃ H ₈ , LPG	3 (435)	0.01~0.28 (1.5~41)	1"-11-1/2"NPS LH (M)	1"-11-1/2"NPS LH (F)
	155MIN-125-A	氩气、氦气、氮气	15 (2175)	0.03~0.85 (4.4~123)	1"-11-1/2"NPS RH (M)	1"-11-1/2"NPS RH (F)
	155MIN-200-A	Ar, He, N ₂	15 (2175)	0.07~1.4 (10~203)	1"-11-1/2"NPS RH (M)	1"-11-1/2"NPS RH (F)
	155MQ-125-A	空气 Air	15 (2175)	0.03~0.85 (4.4~123)	1"-11-1/2"NPS RH (M)	1"-11-1/2"NPS RH (F)
	155MQ-200-A	空气 Air	15 (2175)	0.07~1.4 (10~203)	1"-11-1/2"NPS RH (M)	1"-11-1/2"NPS RH (F)
	155MH-200-A	氢气 H ₂	15 (2175)	0.07~1.4 (10~203)	1"-11-1/2"NPS LH (M)	1"-11-1/2"NPS LH (F)
	155MC-125-A	二氧化碳 CO ₂	15 (2175)	0.03~0.85 (4.4~123)	1"-11-1/2"NPS RH (M)	1"-11-1/2"NPS RH (F)
155MC-200-A	二氧化碳 CO ₂	15 (2175)	0.07~1.4 (10~203)	1"-11-1/2"NPS RH (M)	1"-11-1/2"NPS RH (F)	
155TM-A 系列 (超大流量系统) 双级式	155TMX-125-A	氧气 O ₂	15 (2175)	0.03~0.85 (4.4~123)	1"-11-1/2"NPS RH (M)	1"-11-1/2"NPS RH (F)
	155TMX-200-A	氧气 O ₂	15 (2175)	0.07~1.4 (10~203)	1"-11-1/2"NPS RH (M)	1"-11-1/2"NPS RH (F)
	155TMY-15-A	乙炔 C ₂ H ₂	3 (435)	0.01~0.1 (1.5~14.5)	1"-11-1/2"NPS LH (M)	1"-11-1/2"NPS LH (F)
	155TMF-40-A	丙烷、天然气 C ₃ H ₈ , LPG	3 (435)	0.01~0.28 (1.5~41)	1"-11-1/2"NPS LH (M)	1"-11-1/2"NPS LH (F)
	155TMIN-125-A	氩气、氦气、氮气	15 (2175)	0.03~0.85 (4.4~123)	1"-11-1/2"NPS RH (M)	1"-11-1/2"NPS RH (F)
	155TMIN-200-A	Ar, He, N ₂	15 (2175)	0.07~1.4 (10~203)	1"-11-1/2"NPS RH (M)	1"-11-1/2"NPS RH (F)
	155TMC-125-A	二氧化碳 CO ₂	15 (2175)	0.03~0.85 (4.4~123)	1"-11-1/2"NPS RH (M)	1"-11-1/2"NPS RH (F)
	155TMC-200-A	二氧化碳 CO ₂	15 (2175)	0.07~1.4 (10~203)	1"-11-1/2"NPS RH (M)	1"-11-1/2"NPS RH (F)
153M-A 系列 (大流量系统) 单级式	153MX-125-A	氧气 O ₂	15 (2175)	0.03~0.85 (4.4~123)	1"-11-1/2"NPS RH (M)	1"-11-1/2"NPS RH (F)
	153MX-200-A	氧气 O ₂	15 (2175)	0.07~1.4 (10~203)	1"-11-1/2"NPS RH (M)	1"-11-1/2"NPS RH (F)
	153MY-15-A	乙炔 C ₂ H ₂	3 (435)	0.01~0.1 (1.5~14.5)	1"-11-1/2"NPS LH (M)	1"-11-1/2"NPS LH (F)
	153MF-40-A	丙烷、天然气 C ₃ H ₈ , LPG	3 (435)	0.01~0.28 (1.5~41)	1"-11-1/2"NPS LH (M)	1"-11-1/2"NPS LH (F)
	153MF-125-A	天然气 LPG	3 (435)	0.03~0.85 (4.4~123)	1"-11-1/2"NPS LH (M)	1"-11-1/2"NPS LH (F)
	153MIN-125-A	氩气、氦气、氮气	15 (2175)	0.03~0.85 (4.4~123)	1"-11-1/2"NPS LH (M)	1"-11-1/2"NPS LH (F)
	153MIN-200-A	Ar, He, N ₂	15 (2175)	0.07~1.4 (10~203)	1"-11-1/2"NPS RH (M)	1"-11-1/2"NPS RH (F)
	153MQ-125-A	空气 Air	15 (2175)	0.03~0.85 (4.4~123)	1"-11-1/2"NPS RH (M)	1"-11-1/2"NPS RH (F)
	153MQ-200-A	空气 Air	15 (2175)	0.07~1.4 (10~203)	1"-11-1/2"NPS RH (M)	1"-11-1/2"NPS RH (F)
	153MH-15-A	氢气 H ₂	15 (2175)	0.01~0.1 (1.5~14.5)	1"-11-1/2"NPS LH (M)	1"-11-1/2"NPS LH (F)
	153MH-200-A	氢气 H ₂	15 (2175)	0.07~1.4 (10~203)	1"-11-1/2"NPS LH (M)	1"-11-1/2"NPS LH (F)
	153MC-125-A	二氧化碳 CO ₂	15 (2175)	0.03~0.85 (4.4~123)	1"-11-1/2"NPS LH (M)	1"-11-1/2"NPS LH (F)
153MC-200-A	二氧化碳 CO ₂	15 (2175)	0.07~1.4 (10~203)	1"-11-1/2"NPS RH (M)	1"-11-1/2"NPS RH (F)	



591

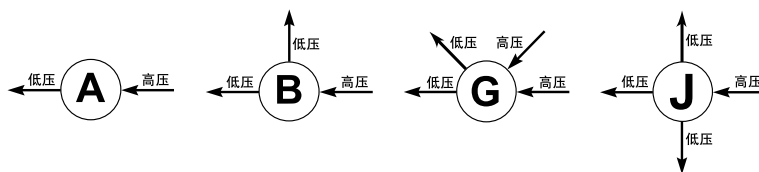


155HF

系列 Series	型号 Model Number	适用气体 Gas Service	最大进气压力 Max. Inlet Pressure MPa (psi)	输出压力 Delivery Pressure MPa (psi)	进气连接 Inlet Connection	出气连接 Outlet Connection
591 系列 (适用于高输出压力)	591X-750	氧气 O ₂	20 (2900)	0.03~0.85 (4.4~123)	G5/8"-RH (F)	Φ6
	591X-1500	氧气 O ₂	20 (2900)	0.7~1.0 (102~145)	G5/8"-RH (F)	Φ6
	591X-3000	氧气 O ₂	20 (2900)	1.4~20 (203~2900)	G5/8"-RH (F)	Φ6
	591X-3000-577	氧气 O ₂	25 (3625)	1.4~20 (203~2900)	CGA577	Φ6
	591X-4500-701	氧气 O ₂	25 (3625)	2.1~30 (305~4350)	CGA701	Φ6
	591IN-1500	氩气、氦气、氮气 Ar, He, N ₂	20 (2900)	0.7~1.0 (102~145)	G5/8"-RH (F)	Φ6
	591IN-3000		25 (3625)	1.4~20 (203~2900)	G5/8"-RH (F)	Φ6
	591IN-4500-667		35 (5075)	2.1~30 (305~4350)	CGA667	Φ6
	591Q-1500	空气 Air	20 (2900)	0.7~1.0 (102~145)	G5/8"-RH (F)	Φ6
	591Q-3000	空气 Air	20 (2900)	1.4~20 (203~2900)	G5/8"-RH (F)	Φ6
	591Q-4500-680	空气 Air	35 (5075)	2.1~30 (305~4350)	CGA680	Φ6
	591H-750	氢气 H ₂	20 (2900)	0.35~5 (51~725)	W21.8-14LH	Φ6
	591H-1500	氢气 H ₂	20 (2900)	0.7~1.0 (102~145)	W21.8-14LH	Φ6
	591H-3000	氢气 H ₂	20 (2900)	1.4~20 (203~2900)	W21.8-14LH	Φ6
LC853 系列 (适用于液态钢瓶)	LC853X-125	氧气 O ₂	3.5 (508)	0.03~0.85 (4.4~123)	G3/4"-RH (F)	G3/4"-RH (F)
	LC853C-125	二氧化碳 CO ₂	3.5 (508)	0.03~0.85 (4.4~123)	G3/4"-RH (F)	G3/4"-RH (F)
	LC853IN-125	氩气、氮气 Ar, N ₂	3.5 (508)	0.03~0.85 (4.4~123)	G3/4"-RH (F)	G3/4"-RH (F)
155HF 系列 (适用于高压大流量)	155HFX-800	氧气 O ₂	15 (2175)	0.35~5.5 (51~798)	G5/8"-RH (F)	M22-1.5RH (M)
	155HFIN-800	氩气、氦气、氮气 Ar, He, N ₂	15 (2175)	0.35~5.5 (51~798)	G5/8"-RH (F)	M22-1.5RH (M)



R66B*



*: 适用于低压大流量, 详见下表:

R66B	J	B	- D	Q	G	- 00	- 00
系列 Series	母体孔 Body Ports	阀座材料 Seat	输入压力 Inlet Pressure	输出压力 Outlet Pressure	压力表 Gauge	进气连接 Inlet Connection	出气连接 Outlet Connection
R66B (黄铜)	A B G J	B: 丁腈橡胶	F: 0~500 psi	G: 0~250 psi H: 0~1250 psi I: 0~100 psi K: 0~50 psi L: 0~25 psi	W: 不带压力表 P: 带 psi / bar 表 G: 带 Mpa 表	06: 3/4" NPT (F) 08: 1" NPT (F) 其他形式接头可供选择	06: 3/4" NPT (F) 08: 1" NPT (F) 其他形式接头可供选择

STATION & LINE REGULATORS

配管用减压器

捷锐成就美好生活

配管用减压器 Station & Line Regulators

- 配管减压器不可使用于钢瓶
- 152L, 155L, 853L 系列减压器可选用 M16 X 1.5 进气, 出气连接



155L



152L



853L



210SR



152S



853SR

系列 Series	型号 Model Number	适用气体 Gas Service	最大进气压力 Max. Inlet Pressure MPa (psi)	输出压力 Delivery Pressure MPa (psi)	进气连接 Inlet Connection	出气连接 Outlet Connection
155L 系列 (大流量气体 分配系统)	155LX-80	氧气 O ₂	2.5 (363)	0.02~0.56 (2.9~81)	3/4" NPT (F)	3/4" NPT (F)
	155LX-125	氧气 O ₂	2.5 (363)	0.03~0.85 (4.4~123)	3/4" NPT (F)	3/4" NPT (F)
	155LX-200	氧气 O ₂	2.5 (363)	0.07~1.4 (10~203)	3/4" NPT (F)	3/4" NPT (F)
	155LY-15	乙炔 C ₂ H ₂	2.5 (363)	0.01~0.1 (1.5~14.5)	3/4" NPT (F)	3/4" NPT (F)
	155LF-125	丙烷、天然气 C ₃ H ₈ , LPG	2.5 (363)	0.03~0.85 (4.4~123)	3/4" NPT (F)	3/4" NPT (F)
	155LIN-80	氩气、氦气、氮气 Ar, He, N ₂	2.5 (363)	0.02~0.56 (2.9~81)	3/4" NPT (F)	3/4" NPT (F)
	155LIN-125		2.5 (363)	0.03~0.85 (4.4~123)	3/4" NPT (F)	3/4" NPT (F)
	155LIN-200		2.5 (363)	0.07~1.4 (10~203)	3/4" NPT (F)	3/4" NPT (F)
	155LQ-80	空气 Air	2.5 (363)	0.02~0.56 (2.9~81)	3/4" NPT (F)	3/4" NPT (F)
	155LQ-125	空气 Air	2.5 (363)	0.03~0.85 (4.4~123)	3/4" NPT (F)	3/4" NPT (F)
	155LQ-200	空气 Air	2.5 (363)	0.07~1.4 (10~203)	3/4" NPT (F)	3/4" NPT (F)
	155LH-125	氢气 H ₂	2.5 (363)	0.03~0.85 (4.4~123)	3/4" NPT (F)	3/4" NPT (F)
155LC-125	二氧化碳 CO ₂	2.5 (363)	0.03~0.85 (4.4~123)	3/4" NPT (F)	3/4" NPT (F)	
152L 系列 (小流量气体 分配系统)	152LX-125	氧气 O ₂	2.5 (363)	0.03~0.85 (4.4~123)	1/4" NPT (F)	1/4" NPT (F)
	152LY-15	乙炔 C ₂ H ₂	2.5 (363)	0.01~0.1 (1.5~14.5)	1/4" NPT (F)	1/4" NPT (F)
	152LF-80	丙烷、天然气 C ₃ H ₈ , LPG	2.5 (363)	0.02~0.56 (2.9~81)	1/4" NPT (F)	1/4" NPT (F)
	152LIN-125	氩气、氦气、氮气 Ar, He, N ₂	2.5 (363)	0.03~0.85 (4.4~123)	1/4" NPT (F)	1/4" NPT (F)
	152LQ-125	空气 Air	2.5 (363)	0.03~0.85 (4.4~123)	1/4" NPT (F)	1/4" NPT (F)
	152LH-80	氢气 H ₂	2.5 (363)	0.02~0.56 (2.9~81)	1/4" NPT (F)	1/4" NPT (F)
	152LC-125	二氧化碳 CO ₂	2.5 (363)	0.03~0.85 (4.4~123)	1/4" NPT (F)	1/4" NPT (F)
853L 系列 (中流量气体 分配系统)	853LX-125	氧气 O ₂	2.5 (363)	0.03~0.85 (4.4~123)	1/4" NPT (F)	1/4" NPT (F)
	853LY-15	乙炔 C ₂ H ₂	2.5 (363)	0.01~0.1 (1.5~14.5)	1/4" NPT (F)	1/4" NPT (F)
	853LF-80	丙烷、天然气 C ₃ H ₈ , LPG	2.5 (363)	0.02~0.56 (2.9~81)	1/4" NPT (F)	1/4" NPT (F)
	853LF-125	丙烷、天然气 C ₃ H ₈ , LPG	2.5 (363)	0.03~0.85 (4.4~123)	1/4" NPT (F)	1/4" NPT (F)
	853LIN-125	氩气、氦气、氮气 Ar, He, N ₂	2.5 (363)	0.03~0.85 (4.4~123)	1/4" NPT (F)	1/4" NPT (F)
	853LQ-125	空气 Air	2.5 (363)	0.03~0.85 (4.4~123)	1/4" NPT (F)	1/4" NPT (F)
	853LH-80	氢气 H ₂	2.5 (363)	0.02~0.56 (2.9~81)	1/4" NPT (F)	1/4" NPT (F)
	853LH-125	氢气 H ₂	2.5 (363)	0.03~0.85 (4.4~123)	1/4" NPT (F)	1/4" NPT (F)
	853LC-125	二氧化碳 CO ₂	2.5 (363)	0.03~0.85 (4.4~123)	1/4" NPT (F)	1/4" NPT (F)

STATION & LINE REGULATORS

捷锐成就美好生活

配管用减压器

配管用减压器 Station & Line Regulators

系列 Series	型号 Model Number	适用气体 Gas Service	最大进气压力 Max. Inlet Pressure MPa (psi)	输出压力 Delivery Pressure MPa (psi)	进气连接 Inlet Connection	出气连接 Outlet Connection
210SR 系列 (小流量气体 分配系统) 背部输入结构	210SRX-80	氧气 O ₂	1.4 (203)	0.02~0.56 (2.9~81)	M16-1.5RH (F)	M16-1.5RH (M)
	210SRX-125	氧气 O ₂	1.4 (203)	0.03~0.85 (4.4~123)	M16-1.5RH (F)	M16-1.5RH (M)
	210SRY-15	乙炔 C ₂ H ₂	1.4 (203)	0.01~0.1 (1.5~14.5)	M16-1.5LH (F)	M16-1.5LH (M)
	210SRF-15	丙烷、天然气 C ₃ H ₈ , LPG	1.4 (203)	0.01~0.1 (1.5~14.5)	M16-1.5LH (F)	M16-1.5LH (M)
	210SRIN-80	氩气, 氦气, 氮气 Ar, He, N ₂	1.4 (203)	0.02~0.56 (2.9~81)	M16-1.5RH (F)	M16-1.5RH (M)
	210SRIN-125	氩气, 氦气, 氮气 Ar, He, N ₂	1.4 (203)	0.03~0.85 (4.4~123)	M16-1.5RH (F)	M16-1.5RH (M)
	210SRQ-80	空气 Air	1.4 (203)	0.02~0.56 (2.9~81)	M16-1.5RH (F)	M16-1.5RH (M)
	210SRQ-125	空气 Air	1.4 (203)	0.03~0.85 (4.4~123)	M16-1.5RH (F)	M16-1.5RH (M)
	210SRH-80	氢气 H ₂	1.4 (203)	0.02~0.56 (2.9~81)	M16-1.5LH (F)	M16-1.5LH (M)
	210SRH-125	氢气 H ₂	1.4 (203)	0.03~0.85 (4.4~123)	M16-1.5LH (F)	M16-1.5LH (M)
	210SRC-125	二氧化碳 CO ₂	1.4 (203)	0.03~0.85 (4.4~123)	M16-1.5RH (F)	M16-1.5RH (M)
152S 系列 (中大流量气体 分配系统)	152SX-40	氧气 O ₂	1.4 (203)	0.01~0.28 (1.5~41)	G5/8"-RH (F)	M16-1.5RH (M)
	152SX-80	氧气 O ₂	1.4 (203)	0.02~0.56 (2.9~81)	G5/8"-RH (F)	M16-1.5RH (M)
	152SX-125	氧气 O ₂	1.4 (203)	0.03~0.85 (4.4~123)	G5/8"-RH (F)	M16-1.5RH (M)
	152SY-15	乙炔 C ₂ H ₂	1.4 (203)	0.01~0.1 (1.5~14.5)	G5/8"-LH (F)	M16-1.5LH (M)
	152SF-80	丙烷、天然气 C ₃ H ₈ , LPG	1.4 (203)	0.02~0.56 (2.9~81)	G5/8"-LH (F)	M16-1.5LH (M)
	152SF-125	丙烷、天然气 C ₃ H ₈ , LPG	1.4 (203)	0.03~0.85 (4.4~123)	G5/8"-LH (F)	M16-1.5LH (M)
	152SIN-40	氩气, 氦气, 氮气 Ar, He, N ₂	1.4 (203)	0.01~0.28 (1.5~41)	G5/8"-RH (F)	M16-1.5RH (M)
	152SIN-80	氩气, 氦气, 氮气 Ar, He, N ₂	1.4 (203)	0.02~0.56 (2.9~81)	G5/8"-RH (F)	M16-1.5RH (M)
	152SIN-125	氩气, 氦气, 氮气 Ar, He, N ₂	1.4 (203)	0.03~0.85 (4.4~123)	G5/8"-RH (F)	M16-1.5RH (M)
	152SQ-40	空气 Air	1.4 (203)	0.01~0.28 (1.5~41)	G5/8"-RH (F)	M16-1.5RH (M)
	152SH-80	氢气 H ₂	1.4 (203)	0.02~0.56 (2.9~81)	G5/8"-LH (F)	M16-1.5LH (M)
	152SH-125	氢气 H ₂	1.4 (203)	0.03~0.85 (4.4~123)	G5/8"-LH (F)	M16-1.5LH (M)
	152SC-40	二氧化碳 CO ₂	1.4 (203)	0.01~0.28 (1.5~41)	G5/8"-RH (F)	M16-1.5RH (M)
	152SC-80	二氧化碳 CO ₂	1.4 (203)	0.02~0.56 (2.9~81)	G5/8"-RH (F)	M16-1.5RH (M)
152SC-125	二氧化碳 CO ₂	1.4 (203)	0.03~0.85 (4.4~123)	G5/8"-RH (F)	M16-1.5RH (M)	
853SR 系列 (大流量气体 分配系统) 背部输入结构	853SRX-80	氧气 O ₂	1.4 (203)	0.02~0.56 (2.9~81)	G5/8"-RH (F)	M16-1.5RH (M)
	853SRX-125	氧气 O ₂	1.4 (203)	0.03~0.85 (4.4~123)	G5/8"-RH (F)	M16-1.5RH (M)
	853SRY-15	乙炔 C ₂ H ₂	1.4 (203)	0.01~0.1 (1.5~14.5)	G5/8"-LH (F)	M16-1.5LH (M)
	853SRF-80	丙烷、天然气 C ₃ H ₈ , LPG	1.4 (203)	0.02~0.56 (2.9~81)	G5/8"-LH (F)	M16-1.5LH (M)
	853SRF-125	丙烷、天然气 C ₃ H ₈ , LPG	1.4 (203)	0.03~0.85 (4.4~123)	G5/8"-LH (F)	M16-1.5LH (M)
	853SRIN-40	氩气, 氦气, 氮气 Ar, He, N ₂	1.4 (203)	0.01~0.1 (1.5~14.5)	G5/8"-RH (F)	M16-1.5RH (M)
	853SRIN-80	氩气, 氦气, 氮气 Ar, He, N ₂	1.4 (203)	0.02~0.56 (2.9~81)	G5/8"-RH (F)	M16-1.5RH (M)
	853SRIN-125	氩气, 氦气, 氮气 Ar, He, N ₂	1.4 (203)	0.03~0.85 (4.4~123)	G5/8"-RH (F)	M16-1.5RH (M)
	853SRQ-40	空气 Air	1.4 (203)	0.01~0.1 (1.5~14.5)	G5/8"-RH (F)	M16-1.5RH (M)
	853SRQ-80	空气 Air	1.4 (203)	0.02~0.56 (2.9~81)	G5/8"-RH (F)	M16-1.5RH (M)
	853SRQ-125	空气 Air	1.4 (203)	0.03~0.85 (4.4~123)	G5/8"-RH (F)	M16-1.5RH (M)
	853SRH-80	氢气 H ₂	1.4 (203)	0.02~0.56 (2.9~81)	G5/8"-LH (F)	M16-1.5LH (M)
	853SRH-125	氢气 H ₂	1.4 (203)	0.03~0.85 (4.4~123)	G5/8"-LH (F)	M16-1.5LH (M)
	853SRC-40	二氧化碳 CO ₂	1.4 (203)	0.01~0.1 (1.5~14.5)	G5/8"-RH (F)	M16-1.5RH (M)
	853SRC-80	二氧化碳 CO ₂	1.4 (203)	0.02~0.56 (2.9~81)	G5/8"-RH (F)	M16-1.5RH (M)
853SRC-125	二氧化碳 CO ₂	1.4 (203)	0.03~0.85 (4.4~123)	G5/8"-RH (F)	M16-1.5RH (M)	

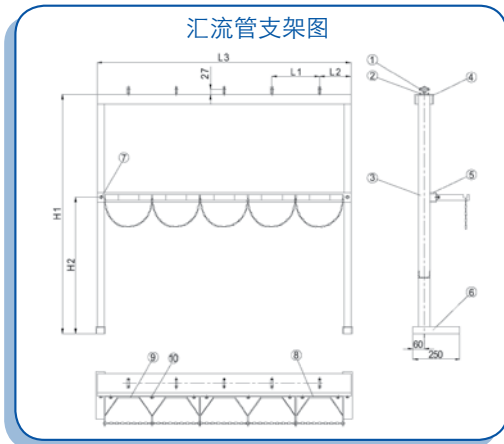
BRACKETS

安装支架

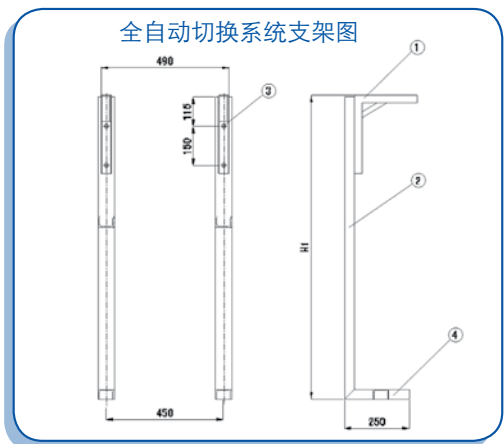
捷锐成就美好生活

汇流排水平安装支架的制作

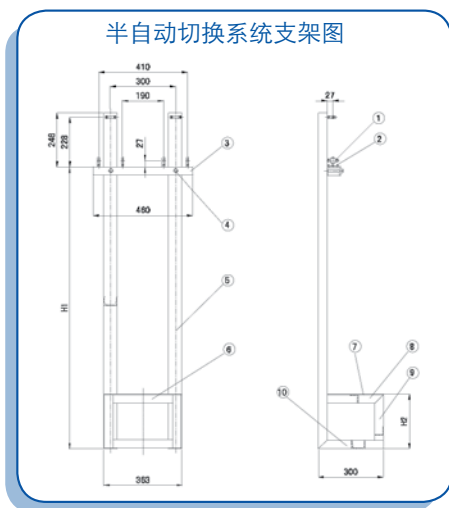
- 水平式落地安装支架
- 可以采用焊接钢架、地脚螺栓固定的形式
- 推荐采用如下图所示的安装支架



图一



图二



图三

图一零件明细表

序号 Serial Number	名称 Description	规格 Specification	数量 Quantity	备注 Remark
1	壁环	22-GMB-9	6	
2	十字槽盘头螺钉	M5 * 12	12	
3	6.3# 热轧槽钢	长 (H1-40) mm	1	
4	10# 热轧槽钢	长 L3 mm	2	
5	5# 热轧槽钢	长 L3 mm	2	
6	5# 热轧槽钢	250 mm	4	
7	壁环	M10 * 50	1	
8	单瓶式固瓶架 (带钢瓶链)	GMB-1	a	外径 < 233 mm 径钢瓶
		GMB-2		外径 < 308 mm 径钢瓶
9	双瓶式固瓶架 (带钢瓶链)	GMB-3	b	外径 < 233 mm 径钢瓶
		GMB-4		外径 < 308 mm 径钢瓶
10	六角头螺栓	M10 * 12	2a + 3b	

图一主要尺寸明细表

钢瓶数(n) No. of Cylinder	钢瓶公称外径 Cylinder Diameter (mm)	钢瓶公称长度 Length of Cylinder (mm)	L1 mm	L2 mm	L3 mm	H1 mm	H2 mm	a	b
单数	Φ219 ~ Φ232	1220 ~ 1550	254	166	254n+78	1300	750	1	(n-1)/n
	Φ233 ~ Φ308	800 ~ 1000	330	204	330n+78	1100	600		
	Φ233 ~ Φ308	1100 ~ 1550	330	204	330n+78	1100	750		
双数	Φ219 ~ Φ232	1200 ~ 1550	254	166	254n+78	1300	750	2	n/2
	Φ233 ~ Φ308	800 ~ 1100	330	204	330n+78	1100	600		
	Φ233 ~ Φ308	1100 ~ 1550	330	204	330n+78	1100	750		

图二零件明细表

序号 Serial Number	名称 Description	规格 Specification	数量 Quantity
1	切换柜支架	GMB-10	2
2	6.3# 热轧槽钢	长 H1-5 mm	2
3	圆柱头内六角螺钉	M8 * 20	4
4	6.3# 热轧槽钢	长 250 mm	2

图二主要尺寸明细表

钢瓶公称长度 Length of Cylinder (mm)	H1 mm
1220 ~ 1550	1167
800 ~ 1000	967

图三零件明细表

序号 Serial Number	名称 Description	规格 Specification	数量 Quantity
1	壁环	GMB-9	6
2	十字槽盘头螺钉	M5 * 12	12
3	6.3# 热轧槽钢	长 460 mm	1
4	六角头螺栓	M10 * 80	2
5	6.3# 热轧槽钢	长 L3 mm	2
6	4# 热轧槽钢	343 mm	4
7	花纹槽钢	363 * 360, 厚 4 mm	1
8	4# 等边角钢	260 mm	2
9	4# 等边角钢	H2-5 mm	4
10	6.3# 热轧槽钢	长300 mm	2

图三主要尺寸明细表

钢瓶公称长度 Length of Cylinder (mm)	H1 mm	H2 mm
1220 ~ 1550	1300	250
800 ~ 1000	1100	120

293MX 系列气体配比器



结构特点 Features

- 293MX 适用于 1~2 台焊机使用
- 配比精度：± 2.5%
- 进口压力：0.4~1 MPa
- 外形尺寸：340 mm × 185 mm × 290 mm
- 重量：7.2 kg

订购指南 Ordering Information

型号 Model Number	最大流量 Delivery Flow (LPM)	配比范围 Mixed Range	进气连接 Inlet Connection	出气连接 Outlet Connection
293MX-50-C50Ar	50	0~50% 二氧化碳, 其余氩气	M16-1.5RH (M)	M16-1.5RH (M)
293MX-100-C50Ar	100	0~50% 二氧化碳, 其余氩气	M16-1.5RH (M)	M16-1.5RH (M)
293MX-50-C50N	50	0~50% 二氧化碳, 其余氮气	M16-1.5RH (M)	M16-1.5RH (M)
293MX-100-C50N	100	0~50% 二氧化碳, 其余氮气	M16-1.5RH (M)	M16-1.5RH (M)
293MX-100-Ar20He	100	0~20% 氩气, 其余氮气	M16-1.5RH (M)	M16-1.5RH (M)
293MX-200-Ar20He	200	0~20% 氩气, 其余氮气	M16-1.5RH (M)	M16-1.5RH (M)
293MX-25-O2Ar	25	0~2% 氧气, 其余氩气	M16-1.5RH (M)	M16-1.5RH (M)
293MX-25-H10Ar	27	0~10% 氢气, 其余氩气	M16-1.5RH (M)	M16-1.5RH (M)
293MX-30-O20Ar	30	0~20% 氧气, 其余氩气	M16-1.5RH (M)	M16-1.5RH (M)

296MX, 396MX 系列气体配比器

结构特点 Features



296MX

- 296MX 系列气体配比器主要用于二元气体混合输出
- 396MX 系列气体配比器主要用于三元气体混合输出
- 适用于热处理、焊接、食品包装等作业场合
- 配比浓度可根据客户需求进行调节
- 可配置气体浓度分析仪，可实现在线测量气体浓度，保存历史记录；具有 RS232 通讯口，可连接计算机，实现实时数据传输、数据存储、曲线趋势图、打印报表等功能
- 内置报警器，可设置上、下限报警点，并具有报警接点输出，可实现远程报警
- 双路自平衡稳压系统具有自动补偿功能，当进气压力发生波动时仍能保持稳定的配比精度
- 比例阀浓度调节，调节比例直观，精度高，可省略分析仪，操作简便，可有效减少调校时间，避免调校过程的气体浪费
- 根据不同的流量要求配置不同规格的储气罐，以保证输出的稳定
- 进口压力：0.7~0.9 MPa
- 出口压力：0~0.4 MPa
- 配比精度：± 1.5%
- 环境温度：0~50°C
- 环境湿度：5~90% RH
- 输入电压：220 VAC

订购指南 Ordering Information

型号 Model Number	最大流量 Delivery Flow (m ³ /h)	储气罐容积 Volume (L)	配比范围 Mixed Range	说明 Description
296MX-50-C30Ar	50	150	0~30% 二氧化碳, 其余氩气	带分析仪
296MX-100-C30Ar	100	250	0~30% 二氧化碳, 其余氩气	带分析仪
296MX-200-C30Ar	200	500	0~30% 二氧化碳, 其余氩气	带分析仪
296MX-400-C30Ar	400	500	0~30% 二氧化碳, 其余氩气	带分析仪
296MX-50-X10Ar	50	150	0~10% 氧气, 其余氩气	带分析仪
296MX-100-X10Ar	100	250	0~10% 氧气, 其余氩气	带分析仪
296MX-200-X10Ar	200	500	0~10% 氧气, 其余氩气	带分析仪
296MX-400-X10Ar	400	500	0~10% 氧气, 其余氩气	带分析仪
296MX-50-C30Ar-WO	50	150	0~30% 二氧化碳, 其余氩气	不带分析仪
296MX-100-C30Ar-WO	100	250	0~30% 二氧化碳, 其余氩气	不带分析仪
296MX-200-C30Ar-WO	200	500	0~30% 二氧化碳, 其余氩气	不带分析仪
296MX-400-C30Ar-WO	400	500	0~30% 二氧化碳, 其余氩气	不带分析仪
296MX-50-X10Ar-WO	50	150	0~10% 氧气, 其余氩气	不带分析仪
296MX-100-X10Ar-WO	100	250	0~10% 氧气, 其余氩气	不带分析仪
296MX-200-X10Ar-WO	200	500	0~10% 氧气, 其余氩气	不带分析仪
296MX-400-X10Ar-WO	400	500	0~10% 氧气, 其余氩气	不带分析仪
396MX-50	50	220	CO ₂ , Ar, O ₂ , He, N ₂	不带分析仪
396MX-100	100	220	任三种气体的和为100%	不带分析仪

6105, 6205, 6305, 6405 系列气体配比器



6305



6305

结构特点 Features

- 适用于两种非可燃性气体、非腐蚀性气体的配比
- 配置气体分析仪，可随时测得气体的配比范围
- 内置报警器，可选用远程报警器
- 配置储气罐，保证配比范围的相对稳定
- 应用于焊接、食品包装、灯泡充灌、测漏等
- 配比精度: $\pm 2\%$ ($15\text{ }^{\circ}\text{C}-27\text{ }^{\circ}\text{C}$), $\pm 4\%$ ($0\text{ }^{\circ}\text{C}-40\text{ }^{\circ}\text{C}$), $\pm 8\%$ ($-23\text{ }^{\circ}\text{C}-40\text{ }^{\circ}\text{C}$)
- 输入压力: 0.7~0.9 MPa; 输出压力: 0.07~0.34 MPa
- 输入电压: 220 VAC

订购指南 Ordering Information

型号 Model Number	最大流量 Delivery Flow (m ³ /h)	配比范围 Mixed Range	尺寸 Dimensions (mm)	重量 Weight (kg)
6105	53.6	0~30% 二氧化碳, 其余氩气	1040 × 660 × 1400	104
		0~10% 氧气, 其余氩气	1040 × 660 × 1400	104
		0~50% 氮气, 其余氩气	1040 × 660 × 1400	104
		0~50% 氮气, 其余氮气	1040 × 660 × 1400	104
		0~50% 二氧化碳, 其余氮气	1040 × 660 × 1400	104
6205	134	0~50% 二氧化碳, 其余氮气	1300 × 740 × 1500	150
6305	268	0~10% 氧气, 其余氩气	1880 × 860 × 1800	308
6405	536	0~10% 氧气, 其余氩气	2260 × 1020 × 1930	535

注: 若安装在室外, 则对应的型号为: 8105, 8205, 8305, 8405

8600 系列气体配比器



8600

结构特点 Features

- 适用于氢气与氮气，氢气与氩气的配比
- 配置气体分析仪，可随时测得气体的配比范围
- 内置报警器，可选用远程报警器
- 配置储气罐，保证配比范围的相对稳定
- 应用于热处理、焊接等
- 配比精度：± 3% (10 °C-32 °C)
± 5% (-12 °C-40 °C)
- 输入压力：0.7~0.9 MPa；输出压力：0.07~0.34 MPa
- 输入电压：220 VAC
- 外形尺寸：8300, 8350: 1040 mm × 790 mm × 1400 mm
8400, 8450: 1300 mm × 970 mm × 1600 mm
8600: 1900 mm × 1070 mm × 1830 mm
- 重量：8300, 8350: 128 kg；8400, 8450: 181 kg；
8600: 297 kg

订购指南 Ordering Information

型号 Model Number	最大流量 Delivery Flow (m ³ /h)	配比范围 Mixed Range	尺寸 Dimensions (mm)	重量 Weight (kg)
8300	53.6	0~10%，0~20%，0~50%，50~80% 氢气，其余氮气	1040 × 790 × 1400	128
8350	53.6	0~10% 氢气，其余氩气	1040 × 790 × 1400	128
8400	134	0~10%，0~20%，0~50%，50~80% 氢气，其余氮气	1300 × 970 × 1600	181
8450	134	0~10% 氢气，其余氩气	1300 × 970 × 1600	181
8600	268	50~80% 氢气，其余氮气	1900 × 1070 × 1830	297

8110, 8115, 8210, 8215, 8610, 8615 系列气体配比器



8615



8115

结构特点 Features

- 适用于三元（非可燃性、非腐蚀性）气体的配比
- 气体的配比范围在出厂时，依客户的需求设定，使用时如需调整范围，必须使用气体分析仪测试配比范围
- 可选配报警器
- 配置储气罐，保证配比范围的相对稳定
- 应用于焊接等
- 次要气体的含量大于 7% 时，相对精度为 $\pm 5.0\%$ ；次要气体的含量小于 7% 时，绝对精度为 $\pm 0.35\%$
- 输入压力：0.7~0.9 MPa；输出压力：0.07~0.34 MPa
- 输入电压：220 VAC

订购指南 Ordering Information

型号 Model Number	最大流量 Delivery Flow (m ³ /h)	配比范围 Mixed Range	尺寸 Dimensions (mm)	重量 Weight (kg)
8110	53.6	任何三种气体 (非可燃性、非腐蚀性气体，不含氧气)	790 × 1040 × 740	77
8210	134		890 × 1300 × 740	122
8610	20		810 × 520 × 260	32
8115	53.6	任何三种气体 (非可燃性、非腐蚀性气体，其中一种为氧气)	790 × 1040 × 740	77
8215	134		890 × 1300 × 740	122
8615	20		810 × 520 × 260	32

8500, 8505, 9775 系列气体配比器

结构特点 Features

- 8500, 9775 型配比精度: $\pm 1.5\%$
8505 型配比精度: $\pm 0.3\%$
- 输入压力: 0.7~0.9 MPa, 输出压力: 0.07~0.34 MPa
- 输入电压: 220 VAC



8500

订购指南 Ordering Information

型号 Model Number	最大流量 Delivery Flow (m ³ /h)	配比范围 Mixed Range	尺寸 Dimensions (mm)	重量 Weight (kg)
8500	20	0~50% 二氧化碳, 其余氩气	700 × 250 × 460	21.8
8505	20	0~10% 氧气, 其余氩气	700 × 250 × 460	21.8
9775	9.4	0~50% 氮气, 其余氩气	700 × 250 × 460	21.8

8510, 8515 系列气体配比器

结构特点 Features

- 8510 适用于两种惰性气体配比, 8515 适用于惰性气体与氧气配比
- 次要气体的含量大于7%时, 相对精度为 $\pm 5.0\%$; 次要气体的含量小于7%时, 绝对精度为 $\pm 0.35\%$
- 输入压力: 0.7~0.9MPa; 输出压力: 0.07~0.34 MPa
- 输入电压: 220 VAC



8510

订购指南 Ordering Information

型号 Model Number	最大流量 Delivery Flow (m ³ /h)	配比范围 Mixed Range	尺寸 Dimensions (mm)	重量 Weight (kg)
8510	20	配比范围依使用需求设定, 如需改变配比范围,	705 × 476 × 264	26.3
8515	20	需使用 6801 或 6900 校定		

8525, 9520 系列气体配比器

结构特点 Features

- 适用于食品保鲜混合气配比
- 配比精度：± 2.0%
- 配置气体分析仪，可随时测得气体的配比情况
- 输入压力：0.7~0.9 MPa；输出压力：0.07~0.34 MPa
- 输入电压：220 VAC



8525

订购指南 Ordering Information

型号 Model Number	最大流量 Delivery Flow (m ³ /h)	配比范围 Mixed Range	尺寸 Dimensions (mm)	重量 Weight (kg)
8525	20	0~100% 二氧化碳，其余氮气	710 × 635 × 380	72
9502	20	0~100% 氧气，其余二氧化碳	710 × 635 × 380	72

8520 系列气体配比器

结构特点 Features

- 适用于氧气与氩气配比
- 配比精度：± 0.35%
- 输入压力：0.7~0.8 MPa；输出压力：0.07~0.34 MPa
- 输入电压：220 VAC



8520

订购指南 Ordering Information

型号 Model Number	最大流量 Delivery Flow (m ³ /h)	配比范围 Mixed Range	尺寸 Dimensions (mm)	重量 Weight (kg)
8520	14	配比范围依使用需求设定，如需改变配比范围，需使用分析仪校定	803 × 721 × 264	36.3

GAS MIXERS ANALYZER

气体分析仪

捷锐成就美好生活

6800, 6900 系列气体分析仪



6800



6900

结构特点 Features

- 可测试两种混合气体的百分比
- 6800 采用表盘显示, 6900 采用数字显示
- 6800 设计有五通道, 6900 设计有九通道
- 配比精度: $\pm 2.0\%$
- 输入压力: 0.007~0.69 MPa
- 测试时间: 6800: 30 秒, 6900: 45 秒

订购指南 Ordering Information

型号 Model Number	配比范围 Mixed Range	尺寸 Dimensions (mm)	重量 Weight (kg)
6800	0~100% 二氧化碳, 其余氩气	203 × 206 × 229	4.4
	0~20% 氧气, 其余氩气	203 × 206 × 229	4.4
	0~100% 氮气, 其余氩气	203 × 206 × 229	4.4
	0~10% 氢气, 其余氮气	203 × 206 × 229	4.4
	0~100% 氢气, 其余氮气	203 × 206 × 229	4.4
6900	0~100% 二氧化碳, 其余氩气	230 × 280 × 355	10
	0~10% 氧气, 其余氩气	230 × 280 × 355	10
	0~100% 氮气, 其余氩气	230 × 280 × 355	10
	0~10% 氢气, 其余氩气	230 × 280 × 355	10
	0~100% 氮气, 其余氩气	230 × 280 × 355	10
	0~100% 二氧化碳, 其余氮气	230 × 280 × 355	10
	0~10% 氧气, 其余氮气	230 × 280 × 355	10
	0~100% 氮气, 其余氮气	230 × 280 × 355	10
	0~100% 氢气, 其余氮气	230 × 280 × 355	10

国内常用钢瓶

适用气体 Gas Service	公称容积 Nominal Water Capacity	长度 Lenrth	外径 Diameter	钢瓶间距说明 Cylinder Spacing
氧气, 空气, 氩气, 氮气, 氦气, 氢气, 二氧化碳 O ₂ , Air, Ar, N ₂ , He, H ₂ , CO ₂	40 L~50 L	1370 mm~1500 mm	210 mm~230 mm	钢瓶间距 10" 钢瓶间距 5" (必须采用特殊型布局)
乙炔 C ₂ H ₂	5 Kg~6 Kg	900 mm~1000 mm	260 mm	钢瓶间距 13"
丙烷 C ₃ H ₈	80 L	1130 mm	350 mm	钢瓶间距 13"

低温液体钢瓶介绍

- 低温液体钢瓶可存储氧气、氮气、氩气、氦气、二氧化碳等气体
- 正常汽化率为 7-10 m³/h
- 输出压力为 0.85-2 MPa
- 蒸发率为 1.5-3% (每天约 1.5-3% 蒸发到大气中)

汇流排所需钢瓶数的计算

- 钢瓶可用气体的体积 (m³) = 钢瓶气体的总体积 (m³) - 最少残留气体的体积 (m³)
- 每个工作站每天用气量 (m³) = 每个工作站每小时用气量 (m³) × 工作小时 / 班次 × 班次 / 天
- 每天用气量 (m³) = 每个工作站用气量 (m³) × 工作站数
- 每天需钢瓶数 = 每天用气量 (m³) / 钢瓶可用气体的体积 (m³)
- 汇流排的钢瓶数 = 每天需钢瓶数 × 换瓶的间隔时间 (选取比较恰当的换瓶天数)



气体减压器 & 流量计

- 气瓶用减压器
- 配管用减压器
- 气瓶集合装置用减压器
- 电加热减压器
- 流量计式及流量表式减压器
- 充气球式减压器
- 附件



气体焊割器具

- 焊接与切割成套工具
- 组合式焊割炬
- 整体式割炬、焊炬、机用割炬
- 焊接配件与附件



压力测量仪表

- 减压器用压力表
- 普通压力表
- 不锈钢压力表
- 高洁净压力表
- 电信号压力表
- 冷媒压力表
- 冲液表
- 微压压力表
- 医用压力表, 流量表
- 压力及温度表



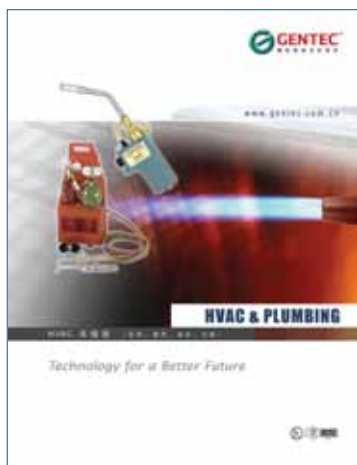
减压器——20MPa

- 气瓶用减压器
 - 190 系列
 - 152 系列
 - 152T 系列
 - 452 系列
 - 853 系列
 - 153 系列
 - 153T 系列
 - 155M 系列
 - 591 系列
- 流量计式减压器
 - 191 系列
 - 195 系列
 - 195T 系列
 - 196 系列



快速连接式气体回火防止器

- FQ7-H, FQ8-H, FQ9-H 系列
(减压器与胶管连接)
- FQ3-H, FQ4-H, FQ5-H 系列
(胶管与胶管连接)
- FQ3-T, FQ4-T, FQ5-T 系列
(焊割炬与胶管连接)



HVAC 浓缩版

- HVAC 成套工具
- 空气助燃焊炬成套工具
- 空气助燃焊炬
- 组合式割炬
- 焊炬
- 减压器、冷媒表



北京办事处（华北地区）

电话：010-65579420

传真：010-65578994

地址：北京朝阳区朝阳路71号
锐城国际2233室

青岛办事处（山东地区）

电话：0532-66776940

传真：0532-66776941

地址：青岛市市南区福州南路19号
3号楼2404室

西安办事处（西北地区）

电话：029-88216277

传真：029-88816318

地址：西安市雁塔区南二环西段154号
易和蓝钻办公楼1单元10层04室

成都办事处（西南地区）

电话：028-85085744

传真：028-85081044

地址：成都市武侯区鞋都南一路9号
鞋王大厦C栋14楼3号

广州办事处（华南地区）

电话：020-85207130

传真：020-85207692

地址：广州市天河区中山大道西63号
电子科技大厦7楼706室

武汉办事处（华中地区）

电话：027-88121829

传真：027-88122039

地址：武汉市武昌区临江大道66号
金都汉宫2幢3单元2602室



捷锐企业（上海）有限公司

GENTEC (SHANGHAI) CORPORATION

上海市松江区玉树路1988号，201699

电 话：021-67727722

传 真：021-67727754

免费售后服务电话：400-189-8322

网 址：www.gentec.com.cn

电子邮件：info@gentec.com.cn

捷锐微博：<http://weibo.com/gentec>



Genstar Technologies Company Inc.

4525 Edison Avenue, Chino, CA 91710, USA

Tel: 909-606-2726

Fax: 909-606-6485

www.genstartech.com